

TECMA

Feria Internacional de Urbanismo
y de Medio Ambiente

Guía del Expositor y
Normas Específicas de
Participación

09-11
Jun
2026

ifema.es



**Construyendo el
bienestar de un
futuro común.**



Colabora:



ÍNDICE

1. CÓMO PARTICIPAR. NORMATIVA

- 1.1 Fechas. Horario y lugar de celebración Sectores convocados
- 1.2 ¿Qué tengo que hacer para participar?
- 1.3 Contratación y adjudicación de espacios
- 1.4 Modalidades de participación y áreas de exposición
- 1.5 Liveconnect: la plataforma digital a la que tienes acceso con tu Plan de expositor.
- 1.6 Tu espacio en feria. Tipos de stands. Normativa y montaje
- 1.7 Tarifas de participación
- 1.8 Plazos y formas de pago
- 1.9 Normas específicas de la feria
- 1.10 Calendario del Expositor

2. GESTIONA TU PARTICIPACIÓN

- 2.1 Zona Expo. Gestiona tu participación y tu espacio
Contratación de servicios adicionales. E-commerce
- 2.2 Alta de coexpositores
- 2.3 Pases e invitaciones. Visados. Bonos y descuentos
- 2.4 Otra información relevante.
- 2.5 Plano del recinto
- 2.6 Preguntas frecuentes

3. PROMOCIONA Y RENTABILIZA TU PARTICIPACIÓN

- 3.1. Catálogo de Expositores
- 3.2. Networking
- 3.3. Invitaciones para tus clientes y contactos
- 3.4. Publica tus noticias y novedades. RRSS y WEB
- 3.5. Publicidad exterior y digital
- 3.6. Alquiler de Salas

4. GESTIÓN DE LA SOSTENIBILIDAD EN IFEMA MADRID

5. CONTACTE CON NOSOTROS

1.1 Fechas. Horario y lugar de celebración. Sectores convocados

TECMA tendrá lugar en el recinto ferial de IFEMA MADRID **del 9 al 11 de junio de 2026** en horario de 10:00 a 19:00 h. El día 11 hasta las 15 h.

Los expositores podrán acceder al recinto a partir de las 9:00 h. y abandonarlo antes de las 19:30 h.

El evento virtual a través de la plataforma Liveconnect estará abierto del 2 de marzo al 1 de julio de 2026..

El carácter de la feria es profesional.

Sectores convocados:

Equipamiento Urbano

Urbanización Vial y Servicios

Parques y Jardines

Instalaciones Deportivas y de Ocio

Rehabilitación, Mantenimiento y Ornamentación

Equipamiento y aplicaciones para la eliminación de barreras arquitectónicas

Servicios Urbanos

Valorización energética e incineración

Recuperación y reciclado

Tratamiento de Aguas

Residuos Sólidos

Otras contaminaciones

Protección y recuperación de entornos naturales + Instituciones, Asociaciones y Servicios.

Digitalización y tecnología

Agricultura urbana

Economía circular

1.2 ¿Qué tengo que hacer para participar?

La solicitud de participación se inicia cumplimentando, dentro del plazo establecido, el formulario de **Solicitud de Participación** online accesible desde la **web de la feria** junto con el justificante del abono del pago de la cuota de registro/reserva correspondiente.

Este formulario nos permitirá informarte de la forma más completa y hacerte una propuesta de participación. Puedes comprobar los plazos de reserva y pago en el propio formulario y en el Calendario del Expositor.

La cuota de registro/reserva podrá emplearse como compensación por los gastos incurridos al realizar la solicitud y la propuesta y será aplicada como parte del pago total por la participación.

La presentación de la Solicitud de participación comporta la total aceptación de las **Normas Generales de Participación en Certámenes organizados por IFEMA MADRID**, de los anexos técnicos, de las Normas Específicas de la presente edición y de las disposiciones que, con carácter genérico o específico, fuesen establecidas por la organización de la feria.

La empresa expositora es la empresa que participará en la feria, en cuyo nombre se cumplimenta la solicitud de participación como expositor.

Para solicitar la participación en la feria es requisito que la actividad del expositor ya sea empresa, organismo público o privado, esté englobada dentro de los sectores objeto del certamen.

Pulsando el botón de enviar la solicitud, el expositor confirma a IFEMA MADRID que está seriamente interesado en participar como tal y en recibir una propuesta.

Desde la misma aplicación de Solicitud si no se termina el proceso, es posible solicitar información y presupuestos, lo que no supone una petición de oferta y tampoco requiere un pago de cuota de reserva.

1.3 Contratación y adjudicación de espacios.

La decisión de aceptar al expositor quedará a discreción de IFEMA Madrid teniendo en cuenta la finalidad de la feria y la disponibilidad de espacios.

IFEMA Madrid realizará una o varias propuestas de espacio/ubicación en función de la modalidad de participación y/o tipo y tamaño de stand solicitado. Esta propuesta constituye una oferta de contratación. Si el contratante acepta la oferta/el presupuesto por escrito/email/firma o durante la reunión de elección de espacios estará formalizando el contrato de participación en la feria, que constituye un compromiso vinculante y no revocable por el solicitante.

El espacio se adjudicará tras la aceptación, por escrito, por parte del expositor.

El expositor recibirá el contrato de exposición con el estado de cuentas y plano de ubicación y cotas de su/s stand/s y a partir de ese momento podrá acceder al portal de clientes Zona Expo para gestionar su participación.

Es imprescindible realizar los pagos indicados en el contrato dentro de los plazos establecidos.

1.4 Modalidades de participación

- **Expositor:** es la persona física o jurídica, que cuenta con espacio en el Certamen. La empresa expositora es aquella en cuyo nombre se cumplimenta la solicitud de participación como expositor.

El expositor en la **modalidad general** tiene la opción de contratar un stand modular ya sea, "Stand llave en mano basic" o "Stand llave en mano premium" o bien contratar sólo el espacio para construir su propio "Stand de diseño libre". El expositor en la **modalidad Start up** puede contratar el correspondiente Stand modular Start up.

- **Co-expositor:** persona física o jurídica que participa en el stand de un expositor titular, realizando la contratación directamente con él. El expositor titular debe inscribir a sus coexpositores desde el portal de clientes Zona Expo y cada coexpositor debe cumplimentar una solicitud de participación como coexpositor en la feria.

1.5. Tu Plan de Expositor. Liveconnect: la plataforma digital a la que tienes acceso con tu Plan.

Plan de expositor Conecta

La participación como expositor titular en la feria requiere la contratación del **PLAN DE EXPOSITOR CONECTA 320€ + IVA (1)**

Este concepto agrupa los siguientes servicios:

- Alta como empresa participante
- Ficha de empresa con información general de la empresa, productos y servicios
- Alta de 3 personas en el evento digital para networking y escaneo pases
- Alta de 20 productos
- Inclusión de 1 video promocional en su ficha de participante.
- Wifi 3 usuarios

La participación como expositor titular o como coexpositor en la feria requiere la contratación del **Plan DE EXPOSITOR CONECTA 320€ + IVA**

Funcionalidades de conexión con otros usuarios para generar oportunidades de negocio para 3 usuarios (en Liveconnect):

- Búsqueda de nuevos contactos entre los visitantes y expositores registrados
- Comunicación con contactos (chat y videoconferencia)
- Organización de reuniones personales online y presenciales con contactos
- Preparación de reuniones de la empresa en el stand en feria para optimizar el tiempo
- Escaneo de pases de visitante en feria
- Descarga de la lista de contactos con sus datos

La participación como expositor en la modalidad Start up requiere la contratación del Plan de expositor Conecta LITE

Plan expositor Conecta LITE

TARIFA.....216€ + IVA(1)

Alta como empresa participante

- Ficha de empresa con información general de la empresa, productos y servicios
- Alta de 1 persona en la comunidad para networking
- Alta de 1 producto
- Inclusión de 1 video promocional en su ficha de participante
- Wifi para 3 usuarios

¿Qué encontrarás en liveconnect ?

Liveconnect es el ecosistema digital **que fomenta las conexiones con otros profesionales**, facilita la preparación de reuniones, ofrece contenidos y actividades exclusivas y genera oportunidades de negocio.

Negocio y networking

Identifica leads para generar negocio y agenda reuniones de alto valor.

Ecosistema postferia

Actividad y visibilidad después de feria: accede y comparte contenido, participa en retos y mucho más.

Posicionamiento

Destaca tu empresa y aumenta la visibilidad de tu oferta.

UPGRADES

Los expositores con stand y sus coexpositores tienen la opción de contratar los siguientes upgrades adicionales, que añaden funcionalidades al plan CONECTA:

Plan de expositor Impacta

TARIFA UPGRADE410€ + IVA (1)

Todo lo incluido en el plan Conecta más:

- Visualización preferente en la plataforma como expositor destacado.
- Alta ilimitada de personas con networking en el evento digital.
- Alta ilimitada de productos
- Destacar 3 productos/servicios con visualización preferente (*se debe comunicar a la dirección del certamen los productos que se quieren destacar) . Escaneo de pases visitante
- Publicación de 1 noticia en el apartado correspondiente dentro de la plataforma (*se debe enviar a la dirección del certamen)

1. CÓMO PARTICIPAR

¿Qué puedo hacer desde mi área de Expositor en Liveconnect?

- Actualizar los datos de mi empresa visibles en el catálogo web y en TECMA Liveconnect.
- Añadir mis productos y servicios, que estarán visibles en TECMA Liveconnect.
- Dar de alta a usuarios de mi equipo para que accedan al evento digital TECMA Liveconnect.
- Gestionar la agenda de la empresa expositora y las reuniones de la empresa en mi stand en la feria.

¿Qué puedo hacer en el evento digital TECMA Liveconnect?

- Buscar contactos de interés en la red profesional
- Solicitar y aceptar ser contacto para chatear y mantener videoconferencias
- Solicitar y/o aceptar citas para reuniones profesionales en mi stand en la feria o por videoconferencia.
- Completar mi perfil profesional como usuario de la plataforma y mi agenda de disponibilidad personal para reuniones.
- Visualizar información sobre la oferta de otros expositores.
- Consultar las actividades y conferencias tanto presenciales como online y apuntármelas en la agenda
- Escanear pases de visitante en la feria
- Descargar mi lista de contactos

1.6 Tu espacio en feria. Tipos de stands. Normativa y montaje

TIPOS DE STAND

Tipos de montaje de cada area

- **Stand llave en mano BASIC**
- **Stand llave en mano PREMIUM**
- **Stand llave en mano START UP**
- **Stand de diseño libre:** Sólo suelo. Contratación solo de espacio para construir un stand propio cuyo proyecto de montaje debe ser aprobado por IFEMA MADRID.

Recuerden que han de abonar los derechos de montaje correspondiente.

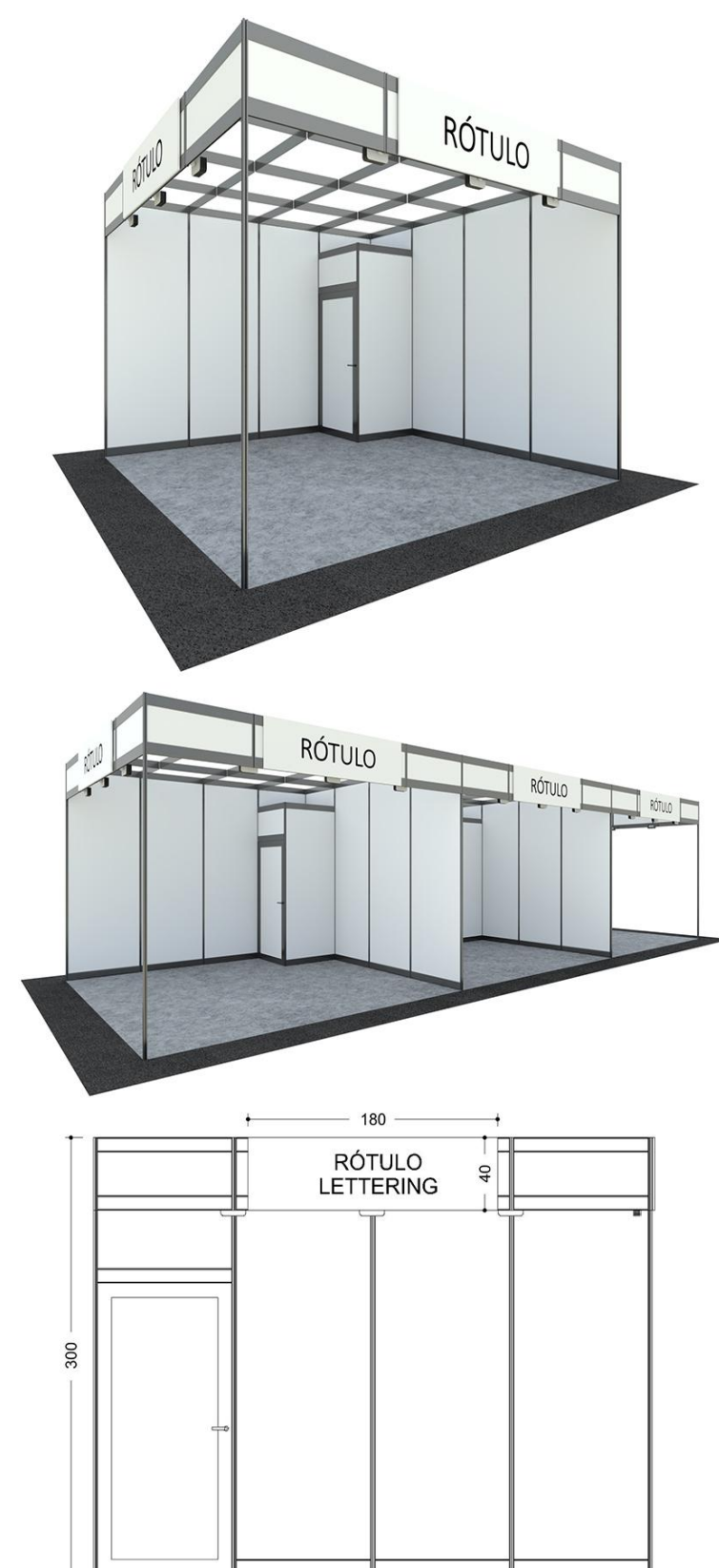
La participación con stand en la feria requiere la contratación de los siguientes servicios generales asociados al stand:

- ❖ Seguro de responsabilidad civil (cubre hasta 60.000€) (*)
- ❖ Seguro multiferia (cubre hasta 50.000€) (*)
- ❖ Consumo mínimo de energía eléctrica (0,13 kW/m²) (*)
- ❖ Derechos de montaje (servicio incluido en el stand llave en mano) (*)
 - **Tipo A:** espacios sin decoración, u ocupados por moqueta o tarima
 - **Tipo B:** stands modulares básicos de aluminio o similar
 - **Tipo C:** stands modulares de diseño en aluminio, stands de carpintería y resto de materiales

(*) Servicios ya incluidos en el stand llave mano Basic, Start up y premium.



STAND LLAVE EN MANO BASIC



STAND

Stand abierto a uno o varios pasillos según ubicación.
Estructura de aluminio en color gris y paredes de melamina.

ALMACÉN con puerta con llave en la siguiente proporción:

Hasta 16 m².....1x1 m
De 16,5 a 32 m².....2x1 m
A partir de 32,5 m².....3x1 m

MOQUETA TIPO FERIAL

Por defecto el color de la moqueta es verde hoja



Verde hoja

ENERGÍA ELÉCTRICA E ILUMINACIÓN

- Iluminación mediante focos de led en carril a razón de 1 foco cada 3m² de stand.
- Cuadro eléctrico con diferencial magnetotérmico con una base de enchufe de 500W incorporada, preparado para una potencia de 130W/m².

ROTULACIÓN

Rotulación en letra estandarizada con nombre del expositor editable en ZONA EXPO y número de stand. **Máximo 20 caracteres.** En caso de no cumplimentarse el campo de nombre de expositor en ZONA EXPO, se rotula con la Denominación Feria de la Solicitud de Participación. El expositor deberá indicar el nombre de empresa elegido para el rótulo antes del **20 de mayo de 2026**.

MOBILIARIO (servicio incluido en stands de 16 m2 en adelante):

- 1 Mesa Dom Blanca (6RL02001)
- 3 Sillas Madrid (6RL01001)
- 1 Mostrador Tana 100X50X100 cm (6RL08003)
- 1 Taburete Lima (6RL01009)



OBLIGADA CONTRATACIÓN

Además, la participación como expositor implica la contratación obligatoria del PLAN EXPOSITOR CONECTA (antiguo pack de Marketing y Comunicación): 320€ + IVA(1)

SERVICIOS INCLUIDOS

- Limpieza diaria del stand (Tipo A, una vez al día).
- Derechos de montaje incluidos en el precio.
- Seguro multiferia y responsabilidad civil incluidos en el precio.
- Consumo de energía eléctrica mínima (0,13 Kw /m²).
- 1 tarjeta de aparcamiento válida para un turismo, en montaje, feria y desmontaje (recoger en feria, en Atención al Expositor).

LIMPIEZA TIPO A:

Primera limpieza con retirada del plástico que cubre la moqueta y la limpieza diaria del suelo y recogida del contenido de las papeleras. No incluye la limpieza de los objetos expuestos.

PLANO DE MONTAJE

Su plano de montaje puede visualizarlo en la ZONA EXPO con la ubicación del almacén y demás servicios incluidos. Además, puede hacer un seguimiento del estado del plano y hacer observaciones sobre el mismo, en el caso de necesitar algún cambio.

SERVICIOS ADICIONALES

Personalice su stand modular con nuestro servicio de Decoración Gráfica Stand decoraciongrafica@ifema.es

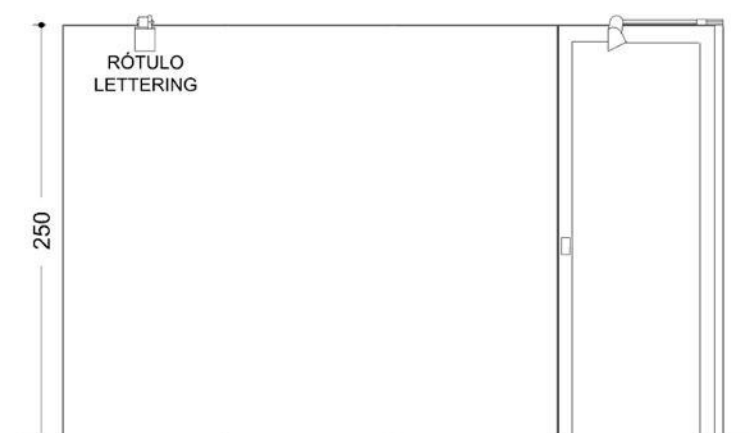
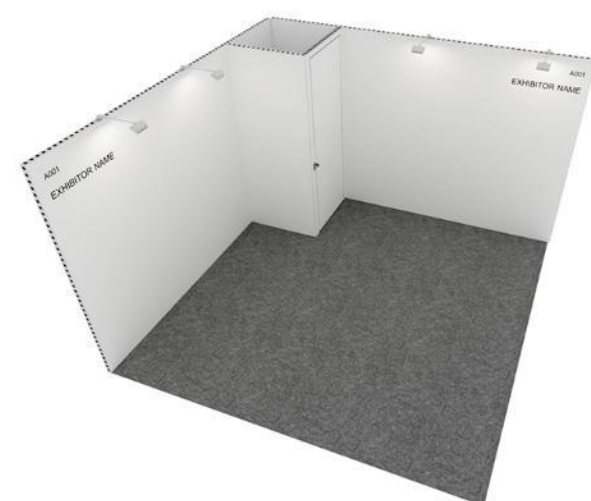
DIBUJO ORIENTATIVO. No está permitido agujerear, ni clavar. Si está permitido pegar con cinta adhesiva cuya retirada no deteriore los paneles. Se adaptará a las medidas del espacio adjudicado.

OBSERVACIONES: • Todos los servicios o modificaciones que se deseen introducir a partir de estas características correrán a cargo del expositor. • La eliminación o sustitución, por parte del expositor, de algún elemento formativo del stand modular no implica reducción del coste. • La distribución de todos los elementos que componen el stand, los extras solicitados, así como los elementos estructurales necesarios para la sustentación del stand, se tratarán de adaptar a las necesidades del expositor, siempre y cuando sea factible técnicamente y se reciba el plano con las indicaciones pertinentes quince días antes del primer día del comienzo del montaje. Una vez realizado el montaje del stand, los cambios de ubicación de todos los elementos que no hayan sido comunicados en la fecha establecida, serán facturados. • Todo el material utilizado, tanto estructural como eléctrico, está en régimen de alquiler y cualquier deterioro se facturarán según tarifa en vigor. • Adicionalmente cualquier expositor puede contratar elementos que figuran en el Catálogo de Servicios de IFEMA.

1. CÓMO PARTICIPAR. NORMATIVA

TECMA

STAND LLAVE EN MANO PREMIUM



STAND

Stand abierto a uno o varios pasillos según plano de adjudicación.
Estructura: bastidores de aluminio a 2,5 m. de altura con paredes de lona canvas en color blanco. El cambio de color irá facturado como complemento extra, previa petición de presupuesto.

ALMACÉN con puerta con llave en la siguiente proporción:

- Hasta 23,5 m².....1x1 m
- De 24 a 31,5 m²2x1 m
- A partir de 32 m².....3x1 m

MOQUETA TIPO FERIAL sostenible, ignífuga y cubierta con plástico. A elegir en la Zona Expo antes del **20 de mayo del 2026** entre los siguientes colores. Por defecto será verde hoja.



ENERGÍA ELÉCTRICA E ILUMINACIÓN

- Focos de led en carril a razón de un foco cada 4 m² de stand que se distribuirán por el perimetral. En caso de querer contratar iluminación extra y/o techo reticulado podrá hacerlo a través del Ecommerce.
- Cuadro eléctrico con diferencial, magnetotérmico y una base de enchufe de 500W incorporada, preparado para una potencia de 130 W/m².
- Si necesitan una distribución determinada de los focos, indíquelo en el plano que debe subir en su Zona Expo junto con el resto de las necesidades: ubicación del almacén, colores, etc.

ROTULACIÓN

Rotulación en letra estandarizada con nombre del expositor editable en ZONA EXPO y número de stand. **Máximo 20 caracteres.**

En caso de no cumplimentarse el campo de nombre de expositor en ZONA EXPO, se rotula con la Denominación Feria de la Solicitud de Participación. El expositor deberá indicar el nombre de empresa elegido para el rótulo antes del **antes del 20 de mayo del 2026.**

VER TARIFAS

MOBILIARIO (servicio incluido en stands de 16 m² en adelante):

- 1 Mesa Dom Blanca (6RL02001)
- 4 Sillas Madrid (6RL01001)
- 2 Mostrador Tana 100X50X100 cm (6RL08003)
- 1 Papelera Duero blanca (6RL04003)
- 1 Taburete Lima (6RL01009)
- 1 Perchero Indo Blanco (6RL06001)
- 1 Estantería Amazonas Blanca (6RL07004)



OBLIGADA CONTRATACIÓN

Además, la participación como expositor implica la contratación obligatoria del PLAN CONECTA (antiguo pack de Marketing y Comunicación)

SERVICIOS INCLUIDOS

- 1 tarjeta de aparcamiento válida para un turismo, en montaje, feria y desmontaje (recoger en feria, en Atención al Expositor).
- Limpieza del stand una vez al día (Tipo A).Primera limpieza con retirada del plástico que cubre la moqueta y la limpieza diaria del suelo y recogida del contenido de las papeleras. No incluye la limpieza de los objetos expuestos.

PLANO DE MONTAJE

Puede visualizar su plano de montaje en la ZONA EXPO, con los servicios incluidos. Además, puede hacer un seguimiento del estado del plano y hacer observaciones sobre el mismo, en el caso de necesitar algún cambio.

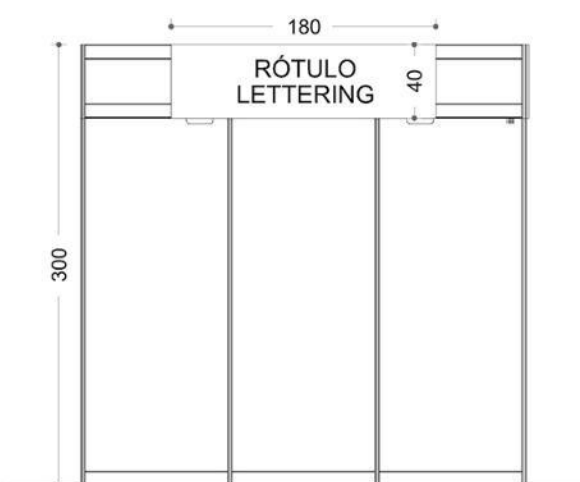
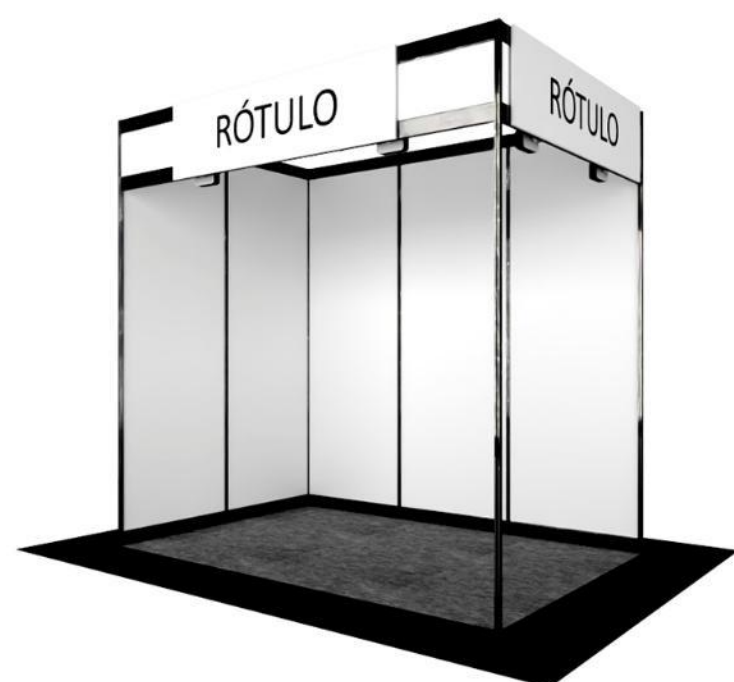
SERVICIOS ADICIONALES

Personalice su stand modular con nuestro servicio de Decoración Gráfica de Stand standspremium@ifema.es

DIBUJO ORIENTATIVO. No está permitido agujerear, ni clavar. Si está permitido pegar con cinta adhesiva cuya retirada no deteriore los paneles. Se adaptará a las medidas del espacio adjudicado.

OBSERVACIONES: • Todos los servicios o modificaciones que se deseen introducir a partir de estas características correrán a cargo del expositor. • La eliminación o sustitución, por parte del expositor, de algún elemento formativo del stand modular no implica reducción del coste. • La distribución de todos los elementos que componen el stand, los extras solicitados, así como los elementos estructurales necesarios para la sustentación del stand, se tratarán de adaptar a las necesidades del expositor, siempre y cuando sea factible técnicamente y se reciba el plano con las indicaciones pertinentes quince días antes del primer día del comienzo del montaje. Una vez realizado el montaje del stand, los cambios de ubicación de todos los elementos que no hayan sido comunicados en la fecha establecida, serán facturados. • Todo el material utilizado, tanto estructural como eléctrico, está en régimen de alquiler y cualquier deterioro se facturarán según tarifa en vigor. • Adicionalmente cualquier expositor puede contratar elementos que figuran en el Catálogo de Servicios de IFEMA.

STAND STARTUP



STAND

- Stand de 6 m2 abierto a uno o varios pasillos según ubicación.
- Estructura de paneles de aglomerado pintado en plástico mate blanco. Otros colores a elegir en la Zona de Expositor entre Negro, Gris.

MOQUETA FERIA

Por defecto será gris jaspe.



ENERGÍA ELÉCTRICA E ILUMINACIÓN

- Iluminación mediante focos de led en carril a razón de un foco cada 3 m2 de stand.
- Cuadro eléctrico con diferencial, magnetotérmico, preparado para una potencia de 130W/m2.

MOBILIARIO (servicio incluido en stands de 6 m2 en adelante):

- 1 Mesa Dom Blanca (6RL02001)
- 3 Sillas Madrid (6RL01001)
- 1 Mostrador Tana 100X50X100 cm (6RL08003)



OBLIGADA CONTRATACIÓN

Además, la participación como expositor implica la contratación obligatoria del **PLAN CONECTA LITE** : 216€ + IVA

SERVICIOS INCLUIDOS

- Seguro Multiferia y Responsabilidad Civil.
- Consumo Energía Eléctrica mínima (0,13 Kw x m2).
- Limpieza diaria del stand (una vez al día).
- 1 tarjeta de aparcamiento válida para un turismo, en montaje, feria y desmontaje (recoger en feria, en Atención al Expositor).

LIMPIEZA TIPO A:

Primera limpieza con retirada del plástico que cubre la moqueta y la limpieza diaria del suelo y recogida del contenido de las papeleras. No incluye la limpieza de los objetos expuestos.

ROTULACIÓN

Rotulación en letra estandarizada con nombre del expositor y nº de stand, en cada fachada a pasillo (máximo 36 caracteres). La fecha para informar de la rotulación es antes del **20 de mayo del 2026**.

SERVICIOS ADICIONALES

Personalice su stand modular con nuestro servicio de Decoración Gráfica de Stand decoracióngrafica@ifema.es

DIBUJO ORIENTATIVO. No está permitido agujerear, ni clavar. Sí está permitido pegar con cinta adhesiva cuya retirada no deteriore los paneles. Se adaptará a las medidas del espacio adjudicado.

OBSERVACIONES • Todos los servicios o modificaciones que se deseen introducir a partir de estas características correrán a cargo del expositor. • La eliminación o sustitución, por parte del expositor, de algún elemento formativo del stand modular no implica reducción del coste. • La distribución de todos los elementos que componen el stand, los extras solicitados, así como los elementos estructurales necesarios para la sustentación del stand, se tratarán de adaptar a las necesidades del expositor, siempre y cuando sea factible técnicamente y se reciba el plano con las indicaciones pertinentes quince días antes del primer día del comienzo del montaje. Una vez realizado el montaje del stand, los cambios de ubicación de todos los elementos que no hayan sido comunicados en la fecha establecida, serán facturados. • Todo el material utilizado, tanto estructural como eléctrico, está en régimen de alquiler y cualquier deterioro se facturarán según tarifa en vigor. • Adicionalmente cualquier expositor puede contratar elementos que figuran en el Catálogo de Servicios de IFEMA.

NORMATIVA Y MONTAJE DE TU ESPACIO

MONTAJE Y DESMONTAJE

Todas las empresas estarán obligadas a realizar un montaje de su stand, que incluya como mínimo las paredes medianeras con la pared del pabellón y con los stands colindantes, según su ubicación.

El **montaje de los stands de diseño libre** podrá realizarse:

- ✓ Del **4 al 5 de junio** el horario de montaje será de 8:30h a 21:30h.
- ✓ El **sábado 6** el montaje se realizará de 8:30h a 19:30h.

La **entrega de stands modulares** contratados con IFEMA MADRID se hará el día **7 de junio a partir de las 8:30 h.**

No se autorizará la ocupación del espacio ni se hará entrega, en su caso del stand modular al expositor que no haya abonado en su totalidad el espacio contratado y los gastos de los servicios solicitados.

La **entrada de mercancías y material de decoración** podrá realizarse el día **7 y 8 de junio de 8:30 h a 21:30 h. El día 8 a partir de las 19:00 h solo se podrá efectuar la entrada por las puertas peatonales**, cerrando los portones de mercancías para proceder a la instalación de moqueta reciclable.

La **salida de mercancías y material de decoración** podrá efectuarse el día **11 de junio de 15:30 a 21:30h. De 15:30 a 16:30h solo se podrá efectuar la salida por las puertas peatonales** para proceder a la retirada de moqueta reciclable. A partir de esa hora se abrirán los portones de mercancía hasta las 21:30h.

El **desmontaje de los stands** podrá realizarse los días:

12 de junio de 8:30h a 21.30h y el 13 de 8:30h a 19:30h

Importante: Se recomienda la entrada de vehículos de gran tonelaje y maquinaria pesada el día 4 de junio a las 8:30 horas para facilitar su entrada y evitar problemas de circulación de los mismos dentro del pabellón con los stands ya construidos

Normativa general del montaje

Por motivos de **seguridad**, y como medida preventiva de carácter general y permanente por concurrencia de actividades, **es obligatorio el porte de casco de protección, chaleco de alta visibilidad y calzado de seguridad durante las fases de montaje y desmontaje de ferias y eventos en todas las áreas de exposición.**

Durante el montaje no es necesario portar pases, por lo que no existen pases de montador.

No podrán iniciarse los trabajos de montaje sin la previa cumplimentación y envío a IFEMA del Protocolo "Prevención de Riesgos Laborales y Coordinación de actividades Empresariales" disponible en la web de IFEMA MADRID ifema.es -Expositores -Normas de Participación -Formularios (Artículo 15 de las normas generales de participación en certámenes organizados por IFEMA MADRID. disponible en la web de IFEMA MADRID ifema.es -Expositores -Normas de Participación -Formularios (Artículo 15 de las normas generales de participación en certámenes organizados por IFEMA MADRID.

Normativa de circulación y estacionamiento de vehículos durante el certamen: en el interior del recinto ferial está expresamente prohibido mantener vehículos estacionados en las áreas de carga y descarga de forma que sólo podrán estacionarse en las zonas habilitadas para ello, abonando en su caso la tarifa correspondiente. Una vez inaugurado el certamen, no está permitido circular con ningún vehículo por el interior de los pabellones y la avenida, salvo autorización expresa de IFEMA MADRID (artículo 14 de las disposiciones generales de las Normas generales de participación de IFEMA MADRID).

Gestión de residuos y materiales de montaje y exposición: todas las empresas que participan en el montaje y desmontaje de stands de la feria/evento, deben gestionar, como responsables directos, los residuos que generen para su retirada en los plazos previstos. IFEMA MADRID pondrá a su disposición la posibilidad de contratar contenedores para facilitar la selección y retirada de residuos y supervisará las mismas (ver tarifas en Portal de Cliente Zona Expo, en Contratación de Servicios, apartado de limpieza y contenedores de residuos).

El expositor perderá todo derecho a reclamar por pérdidas o daños en los materiales que aún permanezcan en las zonas de exposición del pabellón finalizado el plazo y correrá con los gastos relativos a su retirada, que serán facturados por IFEMA MADRID conforme a las tarifas establecidas (ver art. 35 del reglamento general de participación de expositores en certámenes organizados por IFEMA MADRID).

AUTORIZACIONES ESPECIALES

En la web ifema.es, encontrará una lista de otros servicios, normativas y formularios que pueden ser de su interés:

Comunicación para la realización de catering en stands.

- ♦ Prevención de riesgos laborales y coordinación de actividades empresariales.
- ♦ Solicitud de autorización de vigilancia privadas en stands.
- ♦ Solicitud de autorización para instalación de wifi.
- ♦ Solicitud de autorización para cableado de antena.
- ♦ Solicitud de autorización para colgar estructuras/rigging.

<https://www.ifema.es/soporte/expositores-ifema-recinto>

NORMATIVA Y MONTAJE DE TU ESPACIO

Instalación de moqueta reciclable en zonas comunes: en línea con el compromiso de IFEMA MADRID con los ODS 2030 (Objetivos de Desarrollo Sostenible de Naciones Unidas), tal y como se indica en la [Guía de Participación Sostenible en Ferias y Eventos](#), y con el objetivo de optimizar el proceso de instalación y retirada de moqueta ferial reciclable para su reutilización posterior y consecuente eliminación del plástico protector en origen, los horarios de entrada y salida de mercancías se deberán adecuar a estos procesos y serán reflejados en el punto correspondiente. Gracias por su colaboración con nuestro compromiso medioambiental., y con el objetivo de optimizar el proceso de instalación y retirada de moqueta ferial reciclable para su reutilización posterior y consecuente eliminación del plástico protector en origen, los horarios de entrada y salida de mercancías se deberán adecuar a estos procesos y serán reflejados en el punto correspondiente. Gracias por su colaboración con nuestro compromiso medioambiental.

IFEMA MADRID enmoqueta los pasillos a lo largo de la feria y, por razones de sostenibilidad, lo hace con tiras reutilizables de medidas estándar y, como consecuencia, dejando libre de moqueta una pequeña franja en el/los bordes del/los pasillo/s que limitan con los stands. Estas franjas no enmoquetadas **forman parte del pasillo y no de los stands y por tanto el expositor no está autorizado a cubrirlas ni decorarlas.** Rogamos la colaboración del expositor en el respeto de esta decisión; el personal de IFEMA MADRID vigilará en la medida de lo posible su cumplimiento, y exigirá que se retire cualquier moqueta que invada estas franjas y, si, a pesar de los controles, la franja resultara invadida, **el espacio de pasillo invadido sería facturado al expositor como espacio.**

Stands llave en mano. Normativa y personalización.

Todos los stands modulares que conlleven una decoración interior con paneles, perfiles, tótems, tarimas, truss, etc., deberán **ACTUALIZAR OBLIGATORIAMENTE su proyecto en SU ZONA EXPO antes 8 de mayo de 2026.**

La eliminación o sustitución, por parte del expositor, de algún elemento del stand modular no implica reducción del coste. Todo el material utilizado, tanto estructural como eléctrico, está en régimen de alquiler y cualquier deterioro se facturará según tarifa en vigor.

La distribución de todos los elementos que componen el stand, los extras solicitados, así como los elementos estructurales necesarios para la sustentación del stand, se tratarán de adaptar a las necesidades del expositor, siempre y cuando sea factible técnicamente y el plano con las indicaciones pertinentes ESTÉ SUBIDO A ZONA EXPO 1 mes antes del inicio del montaje: 4 de mayo de 2026.

PERSONALICE SU STAND CON NOSOTROS: DECORACIÓN GRÁFICA PARA STANDS

Personalice su stand modular con la imagen de su marca, para generar el máximo impacto en los visitantes. Le ofrecemos una amplia gama de materiales gráficos (vinilos, foam, Forex, lonas...) versátiles y adaptables a todos los elementos de su stand (paredes, mobiliario, frontis, banderolas, displays...). Solicite más información y presupuesto. Nuestro equipo especializado realizará el seguimiento de la producción e instalación. decoraciongrafica@ifema.es

Para stand premium contactar con: standspremium@ifema.es

Una vez realizado el montaje del stand, los cambios de ubicación de todos los elementos que no hayan sido comunicados en la fecha establecida, serán facturados.

Para contratar servicios, deberá hacerlo a través de nuestro canal online, al que podrá acceder desde el siguiente enlace: [Commerce](#).

Stands de diseño libre. Normativa y montaje

Las empresas que opten por la construcción libre de sus **stands** deberán **SUBIR A SU ZONA EXPO** el proyecto para su aprobación, **antes del 4 de mayo de 2026**.

Si su proyecto lleva estructura de rigging, deberá enviar a rigging@ifema.es un proyecto específico antes del 4 de mayo de 2026

Derechos de montaje

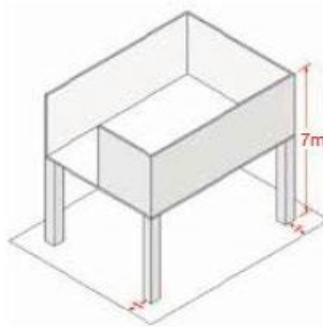
La empresa encargada de los trabajos de montaje de un stand deberá abonar a IFEMA MADRID, antes de comenzar dichos trabajos, los derechos de montaje correspondientes a los servicios prestados durante el periodo de montaje y desmontaje de la Feria. En caso de que, como expositor titular, quiera asumir el pago de dichos derechos de montaje y que se le incluya en su factura, debe contratarlo en la Zona Expo.

Para ser más eficientes y poder brindarle un mejor servicio, evitando incidencias en los montajes, IFEMA MADRID ha comenzado a aplicar **recargo de contratación de última hora a la contratación de los derechos de montaje, tal como sucede con el resto de nuestros servicios**.

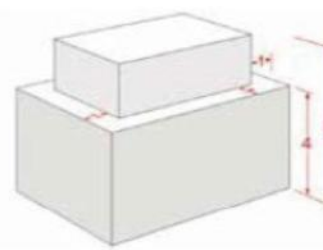
Este recargo incrementa el precio en un 25% cuando la contratación se realice durante la semana previa (7 días anteriores) al inicio del montaje, durante el montaje, celebración y desmontaje.

Le recordamos que los derechos de montaje se aplican a los montajes de diseño libre y que pueden ser contratados con un 5% de descuento si la contratación se realiza hasta 30 días antes del comienzo del montaje de la feria.

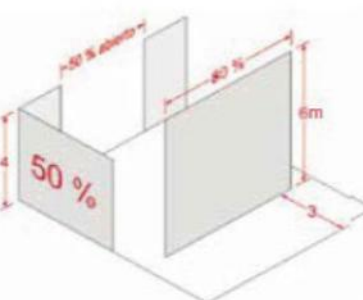
Segunda planta.
Máxima ocupación segunda planta.



Normativa de alturas.
Máxima ocupación espacial a ocupar con cualquier elemento.



Cerramientos.



NORMAS ESPECÍFICAS DE MONTAJE PARA STANDS DE DISEÑO LIBRE

Altura

- Altura máxima autorizada en línea perimetral: 4 m.
- Para poder elevar o colgar cualquier elemento decorativo a una altura máxima de 6 m es preciso retranquear 1 m hacia el interior en todo el perímetro.
- Esta posibilidad no existe en los núcleos de conexión entre pabellones, ni en los laterales de entrada de los pabellones 9 y 10.
- Los elementos de construcción, decoración y focos no podrán sobresalir más de 50 cm del espacio adjudicado y a partir de una altura mínima de 2,5 m.

Cerramientos ciegos en el entorno perimetral

- Los cerramientos ciegos perimetrales no podrán ser superiores al 50% de cada fachada a pasillo.
- Para hacer cerramientos de mayor longitud, estos deberán retranquearse un mínimo de 3 m hacia el interior y no podrán exceder el 80% de la longitud de la fachada.

Segunda planta

- La altura permitida para stands de dos plantas es, en pabellones, de 7 m.
- La segunda planta deberá retranquearse 1m en todo el perímetro del stand.
- En los núcleos de conexión entre pabellones y en las zonas laterales de entrada a los pabellones 9 y 10 no está permitido construir una segunda planta.
- Deberán presentar un certificado donde se especifiquen las dimensiones, la carga de uso y el aforo, siendo responsabilidad exclusiva del expositor el cumplimiento de los límites establecidos en el mismo.

La interpretación y aplicación de la normativa para cada caso particular corre a cargo de IFEMA MADRID, quien se reserva el derecho de arbitrar excepciones si lo considera necesario, en base al respeto a la perspectiva general del certamen y la visibilidad de los stands vecinos.

DISEÑE SU STAND CON NOSOTROS

Además de los stands llave en mano, le ofrecemos un servicio integral de diseño de stands, con nuestra garantía y totalmente adaptado a sus necesidades. Nos hacemos cargo de la planificación de su espacio, el diseño, el montaje y el desmontaje. Solicite, gratuitamente y sin compromiso, un proyecto adaptado a sus necesidades enviando un email a standbuilding@ifema.es

Para contratar servicios, deberá dirigirse a través de nuestro canal online, al que podrá acceder desde el siguiente enlace: [Commerce](#).

1.7 Tarifas de Participación

TIPO DE ESPACIO	TARIFA
Sólo suelo: Hasta 50,00 m2	167,00€/m2 + IVA (1)
Sólo suelo: de 50,5 a 150,00 m2	157,30€/m2 + IVA (1)
Sólo suelo: de 150,5 a 300,00 m2	150,00€/m2 + IVA (1)
Sólo suelo: Más de 300,00 m2	128,40€/m2 + IVA (1)
Stand llave en mano BASIC: 16m2	4.100,00€ + IVA (1)
M2 adicional stand llave en mano BASIC	235,00€/m2 + IVA (1)
Stand llave en mano PREMIUM: 16m2	5.459,00 € + IVA (1)
Stand llave en mano PREMIUM: 32m2	10.918,00€ +IVA (1)
M2 adic. stand llave en mano PREMIUM a partir de 32,5m2	298,70 €/m2 + IVA
M2 adicional stand llave en mano PREMIUM hasta 32m	309,00 €/m2 +IVA
Stand START UP (6 m2)	1.750,00 +IVA

SERVICIOS	TARIFA
Seguro de responsabilidad civil (cubre hasta 60.000€)	72,84€ + IVA (1)
Seguro multiferia (cubre hasta 50.000€)	69,15€ + IVA (1)
Consumo mínimo de energía eléctrica (0,13 kW/m ²)	7,65€/ m2 + IVA (1)
Derechos de montaje	
Tipo A: espacios sin decoración, u ocupados por moqueta o tarima	2,77€/m ² + IVA (1)
Tipo B: stands modulares básicos de aluminio o similar	5,56€/m ² + IVA (1)
Tipo C: stands modulares de diseño en aluminio, stands de carpintería y resto de materiales	8,85€/m ² + IVA (1)

PLAN EXPOSITOR CONECTA (antiguo pack de Marketing y Comunicación + Liveconnect)	320€ + IVA (1)
Up grade a PLAN IMPACTA 410,00€ + IVA	
Plan Expositor CONECTA LITTE 216,00+ IVA	
Tarifa alta coexpositor	320,00€ + IVA (1)
Pases de expositor adicionales	6€/ud. +IVA (1)

1.8 Plazos y formas de pago

FECHAS PARA LA REALIZACIÓN DE PAGOS

➤ **Al enviar la Solicitud de Participación** se abonará la cuota de reserva de espacio de 500, 00€

8 de febrero de 2026: fecha límite para el pago del primer **50% del espacio** contratado, descontando la cuota de reserva de espacio.

8 de mayo de 2026: fecha límite para el pago **del 100% del espacio y servicios contratados.**

FORMAS DE PAGO

Puede realizar el pago de las siguientes formas:

❖ Transferencia a: IFEMA MADRID / TECMA 2026

Santander: IBAN ES64 0049 2222 5115 1000 1900 SWIFT: BSCHEM

BBVA: IBAN ES89 0182 2370 4000 1429 1351 SWIFT: BBVAESMM

Caixa Bank: IBAN ES93 2100 2220 1102 0020 2452 SWIFT: CAIXESBXXX

Enviar copia del comprobante bancario a servifema@ifema.es

❖ Cheque conformado, extendido a nombre de IFEMA MADRID/TECMA 2026

❖ Tarjeta de crédito en entorno seguro, accesible al finalizar la cumplimentación online de la solicitud de participación, o posteriormente a través de Zona Expo. De acuerdo con la normativa vigente no se admiten pagos en metálico o cheques al portador.

En Zona Expo encontrará su estado de cuentas de participación en la feria y las facturas, una vez realizados los pagos. Si necesita factura para realizar un pago, solicítela por correo a atencionalcliente@ifema.es

Descuentos:

2,5% descuento por pronto pago sobre la tarifa del suelo, siempre que se realice el pago del 100%, antes del 8 de febrero de 2026.

5% DE DESCUENTO EN LOS SERVICIOS CONTRATADOS A TRAVÉS DE LA ZONA EXPO, HASTA 30 DÍAS ANTES DEL INICIO DEL MONTAJE.

Este descuento también será aplicable a los servicios que contraten enviando el plano de su stand a secretaría técnica. No están incluidos los servicios mínimos obligatorios publicidad exterior, salas de reuniones, decoración gráfica de stands ni servicios específicos de la feria como pases de expositor, invitaciones...

Recargos:

25% de incremento por la **contratación de servicios**, incluyendo los **derechos de montaje, solicitados 7 días antes del inicio del montaje**

(1) Empresas establecidas en el territorio español (excluyendo Canarias, Ceuta y Melilla): 10% de IVA no incluido. Para el resto de empresas esta operación queda no sujeta a IVA español. En caso de empresas de la Unión Europea, el expositor será responsable del IVA que, en su caso, se devengue en su país de establecimiento.

1.9 Normas específicas de participación

La decisión de aceptar al expositor quedará a discreción de IFEMA Madrid teniendo en cuenta la finalidad de la feria y la disponibilidad de espacios.

La superficie mínima para contratar es de 16m².

La dirección del certamen podrá alterar los espacios asignados o realizar cambios en la distribución de los pabellones por razones de organización.

Sin perjuicio de que la Dirección la feria informe a los expositores en caso de traslado o alteración significativa de la ubicación reservada, cada expositor tiene la obligación de informarse por sí mismo de la ubicación de su stand, sus dimensiones exactas, etc.

No está permitido el acceso a ningún expositor o visitante que no pueda acreditarse como perteneciente a los grupos profesionales participantes, aun cuando tengan el correspondiente pase o invitación.

El expositor está obligado a atender su stand y permanecer con los productos expuestos durante todo el período y horarios de apertura del certamen. El incumplimiento de esta normativa podría significar la pérdida del derecho de renovación preferencial del espacio adjudicado.

Queda totalmente prohibida la venta directa de cualquier tipo de artículos que se exhiban en la feria.

El expositor autoriza a IFEMA MADRID la eventual reproducción total o parcial de los productos expuestos en su material promocional.

El expositor se compromete a respetar las reglas y directrices de protección del medio ambiente.

Están prohibidas las actividades que puedan molestar a otros expositores, no pudiendo sobrepasar los 60 decibelios.

La realización de actividades promocionales, la distribución y exhibición de muestras, folletos, octavillas y toda clase de material promocional, se realizará únicamente dentro del espacio de cada expositor.

La realización de actividades que requieran la contratación de un servicio de catering puntual durante la celebración de la feria requerirá la cumplimentación del formulario de "Comunicación para la realización de catering en stands" disponible en ifema.es y que deberá remitir a: catering@ifema.es

Queda prohibida de forma expresa la instalación, por parte de los expositores, de puntos de acceso WIFI, ya sea para la conexión a INTERNET o para la presentación de otras funcionalidades. El objetivo de esta medida es evitar problemas de interferencias, tanto con los puntos que pudiera instalar de forma independiente cada Expositor, como los puntos de acceso de IFEMA MADRID. Dichas interferencias podrían provocar el no funcionamiento de las redes WIFI presentes. Para más información puede consultar el artículo 33 del Reglamento General de Participación de Expositores en Certámenes Organizados por IFEMA MADRID.

CANCELACIÓN

La renuncia del expositor a su participación en el Certamen es motivo de extinción de la relación contractual entre IFEMA MADRID y el Expositor a todos los efectos. La renuncia deberá comunicarse a la Dirección del Certamen por escrito dirigido a la misma y supondrá la pérdida de las cantidades que el expositor debiera haber abonado a la fecha de comunicación, de acuerdo con el calendario de plazos de pago reflejado en la Solicitud de Participación.

Si la renuncia hubiese sido comunicada a la Dirección del Certamen dentro de los treinta días anteriores a la inauguración del evento, le podrá ser exigido por IFEMA MADRID el pago íntegro del espacio contratado.

En relación con los servicios adicionales ofrecidos por IFEMA MADRID que el expositor hubiese contratado con anterioridad a la comunicación de la renuncia, serán de aplicación los cargos por anulación establecidos en el artículo 7 de las condiciones generales de admisión y contratación en certámenes organizados por IFEMA MADRID.

En caso de cancelación de la feria por causa de fuerza mayor, se devuelven las cantidades pagadas por conceptos relacionados con la participación presencial, según el artículo 15 de las **Normas Generales de Participación** en certámenes organizados por IFEMA MADRID.

Estas Normas Específicas, incluyendo la normativa de participación y montaje de este capítulo, se complementan con el **Reglamento General de Participación de Expositores en Certámenes Organizados por IFEMA MADRID** que todos los expositores, por el hecho de serlo, aceptan.

1.10. Calendario

Cuándo	Qué	Cómo	Quién le atiende
Desde julio de 2025	Solicitud de participación	- Recepción de solicitudes de participación.	Dirección del certamen: tecma@ifema.es Atención al cliente (Expositores): (+34) 917223000 atencionalcliente@ifema.es
Hasta 8 de febrero de 2026 Hasta 8 de mayo de 2026	Pagos	- Hasta el 8 de febrero de 2026: 50% del importe del espacio descontando la cuota de reserva abonada. - Hasta el 8 de mayo de 2026: 100% del importe del espacio y servicios contratados.	Atención al cliente (Expositores): (+34) 917223000 atencionalcliente@ifema.es
Hasta 4 de mayo de 2026	Proyectos de diseño libre	Fecha límite para la subida de los proyectos de diseño libre a la ZONA EXPO. Si el proyecto lleva elementos colgados tienen que presentar un proyecto independiente y tienen que enviarlo a rigging@ifema.es	Secretaría Técnica Línea IFEMA MADRID Expositores (+34) 917223000 atencionalcliente@ifema.es
Hasta 4 de mayo de 2026	Contratación de servicios	Contratación de servicios con un 5% de descuento.	Línea IFEMA MADRID Expositores (+34) 917223000 atencionalcliente@ifema.es
Hasta 20 de mayo de 2026	Personalización de stands modulares	- Presentar los proyectos de decoración interior de stands modulares. - Elegir color de moqueta en ZONA EXPO antes del 20 de mayo de 2026. - Comunicar la rotulación en ZONA EXPO antes del 20 de mayo de 2026. - Deberán consultar en ZONA EXPO el proyecto del stand modular, o subir el mismo con las modificaciones estipuladas.	Secretaría Técnica Línea IFEMA MADRID Expositores (+34) 917223000 atencionalcliente@ifema.es

1.10. Calendario

Cuándo	Qué	Cómo	Quién le atiende
A partir del 27 de mayo de 2026	Contratación de servicios	Incremento del 25% sobre los precios en la contratación de última hora de los derechos de montaje y en el resto de servicios.	Línea IFEMA MADRID Expositores (+34)917223000 atencionalcliente@ifema.es
Del 4 al 6 de junio de 2026	Montaje de stands	<ul style="list-style-type: none"> - Del 4 al 5 de junio en horario de 8:30h a 21:30h. - Sábado 6 el horario será de 8:30h a 19:30h. <p>- Importante: Se recomienda la entrada de vehículos de gran tonelaje y maquinaria pesada el día 4 de junio a las 8:30 horas para facilitar su entrada y evitar problemas de circulación de los mismos dentro del pabellón con los stands ya construidos</p>	-
7 y 8 de junio de 2026	Entrega de stands modulares	A partir de las 8:30h.	Encargado de pabellón
	Entrada de mercancías	<p>- De 8:30h a 21:30h.</p> <p>- El día 8 a partir de las 19:00 h sólo se podrá efectuar la entrada por las puertas peatonales, cerrando los portones de mercancías para proceder a la instalación de moqueta reciclable en pasillos.</p>	Encargado de pabellón
Del 9 al 11 de junio de 2026	Celebración de la feria	Horario de 10:00h a 19:00h. El 11 de junio hasta las 15:00h.	-
11 de junio de 2026	Salida de mercancías	De 15:30h a 21:30h. De 15:30h a 16:30h solo se podrá efectuar la salida por las puertas peatonales para proceder a la retirada de moqueta reciclable. A partir de esa hora se abrirán los portones de mercancía hasta las 21:30h.	Encargado de pabellón
12 y 13 de junio de 2026	Desmontaje de stands	Horario: 12 de junio de 8:30h a 21:30h y 13 de junio de 8:30h a 19:30h.	Encargado de pabellón

2.1. Zona Expo. Gestiona tu participación y tu espacio. Contratación de servicios adicionales. E-commerce

Acceda a nuestra área de clientes Zona Expo desde la web: www.ifema.es/tecma para gestionar los datos de su empresa, sus contactos y todo lo relativo a su participación. Podrá acceder a su participación una vez confirmada la misma con su usuario (correo con el que cumplimentó la solicitud).

¿Qué puedo hacer desde Zona Expo?

- Acceder a los detalles de cada participación, planos y proyectos
- Acceder al calendario del expositor.
- Visualizar documentos de interés.
- Gestionar los pases de expositor y solicitar cartas de apoyo al visado.
- Descargar bonos de descuento: Renfe, Iberia.
- Enviar invitaciones.
- Dar de alta coexpositores.
- Acceder a pedidos, pagos, estado de cuentas y facturas emitidas.
- Subir los proyectos de stand de diseño libre.
- Solicitar la distribución de elementos de stands modulares, percheros o baldas, añadir el rótulo y elegir el color de la moqueta.
- Acceder al e-commerce para la contratación de servicios.

2.2. Alta de COEXPOSITORES

El alta de coexpositores ha de realizarla el expositor titular desde la ZONA EXPO, apartado "Gestiona tu participación/Alta coexpositores".



Para su alta es imprescindible introducir un correo electrónico correcto y único por cada coexpositor e indicar si el importe de la participación (PLAN EXPOSITOR CONECTA), será abonada por el expositor titular o por el propio coexpositor.

La condición de co-expositor implica la contratación obligatoria de los elementos incluidos en el PLAN EXPOSITOR CONECTA (*Pack Marketing y Comunicación + Liveconnect*):

Tarifa alta por coexpositor 320,00€ + IVA (1)

(1) Empresas establecidas en el territorio español (excluyendo Canarias, Ceuta y Melilla): 10% de IVA no incluido. Para el resto de empresas esta operación queda no sujeta a IVA español. En caso de empresas de la Unión Europea, el expositor será responsable del IVA que, en su caso, se devengue en su país de establecimiento.

Una vez finalizado este proceso, el coexpositor recibirá un código único que deberá incluir en su solicitud de participación*

***Si el expositor asume el coste de participación del coexpositor, su alta quedará confirmada con el envío de la solicitud de participación (requisito imprescindible).**

***Si la empresa coexpositora asume el coste de su participación, su alta quedará confirmada con el envío de la solicitud de participación y el pago del importe correspondiente.**

Cada coexpositor dado de alta tendrá a su disposición los elementos incluidos en el PLAN CONECTA COEXPOSITOR:

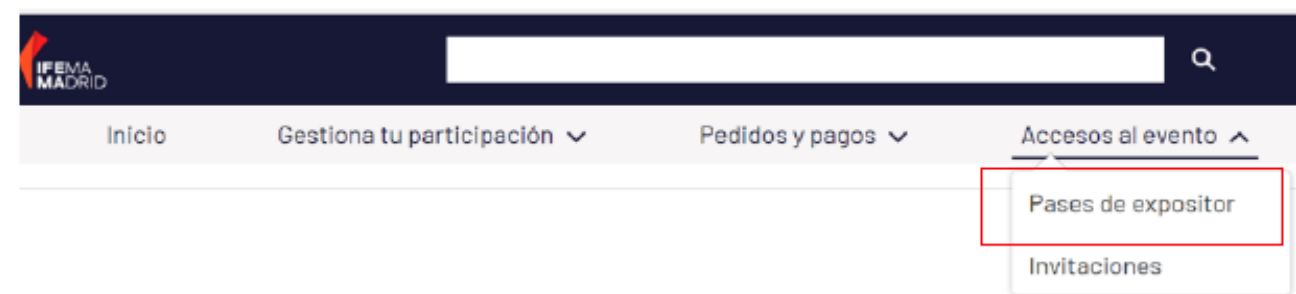
- Acceso a TECMA LIVEConnect.
- Presencia en el catálogo de expositores online. Visibilidad en listado oficial de expositores accesible en ifema.es/tecma
- Acceso a su propia ZONA EXPO.
- 2 Pases de Expositor.
- Invitaciones online.

2. GESTIONA TU PARTICIPACIÓN

2.3. Pases de expositor/coexpositor, bonos descuento transporte, visados e invitaciones

PASES DE EXPOSITOR

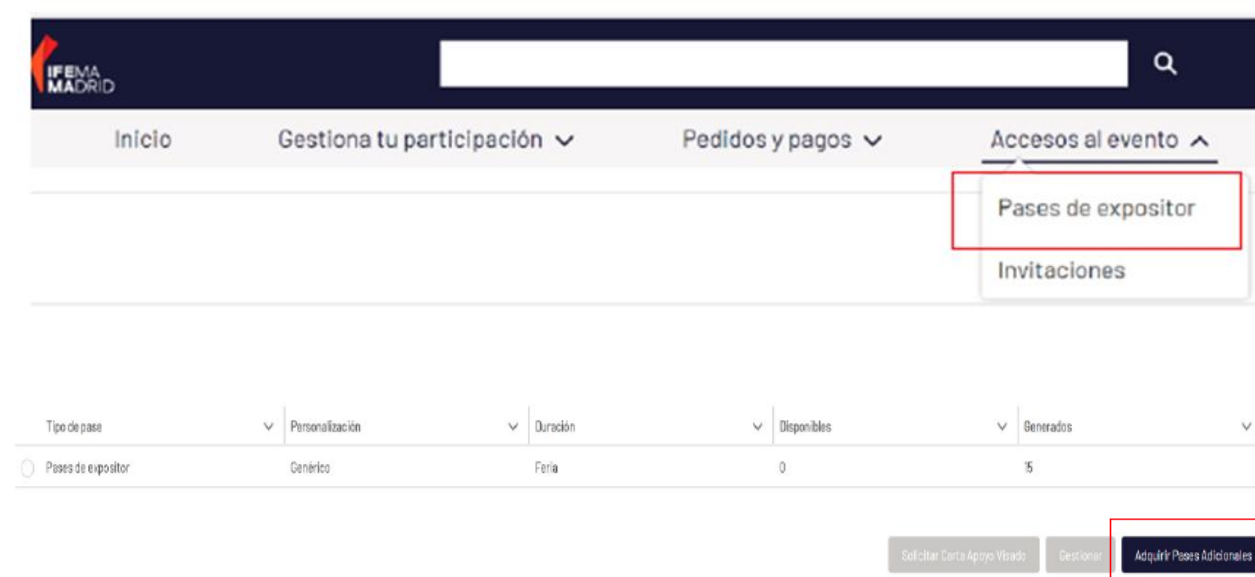
Los pases de expositor se gestionarán desde ZONA EXPO, en el apartado "Accesos al evento/Pases de expositor"



Cada expositor tendrá asignados los pases que le corresponden por superficie contratada (10 pases para stands de hasta 50,00 m2 . 25 pases para stands de 50,5 a 150m2. 40 pases para stands de mas de 150m2.

Con el fin de garantizar la profesionalidad en la feria, todos los pases de expositor serán personalizados: incluirán el nombre de la persona titular del pase, empresa y país. Para evitar el mal uso de los mismos, se podrán realizar controles de identidad en los accesos la feria.

El expositor podrá **contratar pases de expositor adicionales (6€/ud. +IVA) a través de ZONA EXPO.**



PASES DE COEXPOSITOR

El coexpositor deberá gestionar sus **2 pases de expositor** y sus invitaciones online desde **ZONA EXPO.**



TECMA

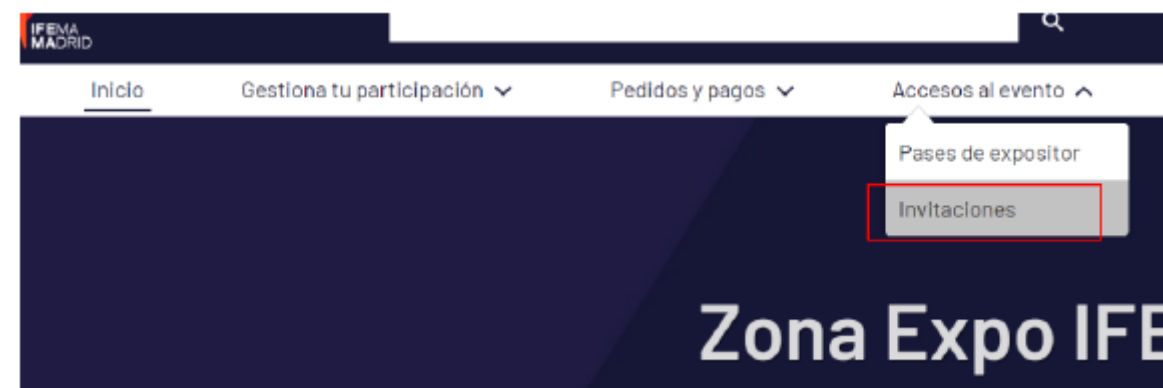
INVITACIONES ONLINE

Cada expositor dispondrá de invitaciones profesionales online para enviar a sus contactos.

En caso de necesitar invitaciones adicionales deberá enviar un email a la dirección: tecma@ifema.es, indicando cantidad exacta.

El registro online estará operativo hasta el **11 de junio de 2026**.

El envío de invitaciones se realizará a través de "ZONA EXPO/Accesos al evento/Invitaciones/Gestionar invitaciones".



A continuación, aparecerá la siguiente pantalla para personalizar el envío:

Apelamos a los expositores a hacer buen uso de las invitaciones, enviándolas exclusivamente a profesionales del sector para garantizar la profesionalidad de la feria. Se podrán realizar controles de acceso a tal fin.

Los profesionales que reciban el código de invitación deberán registrarse ONLINE a través de la web de TECMA, en el apartado "Adquiere tu pase" e introducir el código de invitación recibido para obtener gratuitamente su pase para acceder a la feria. (Los códigos de invitación no se pueden canjear en mostrador).

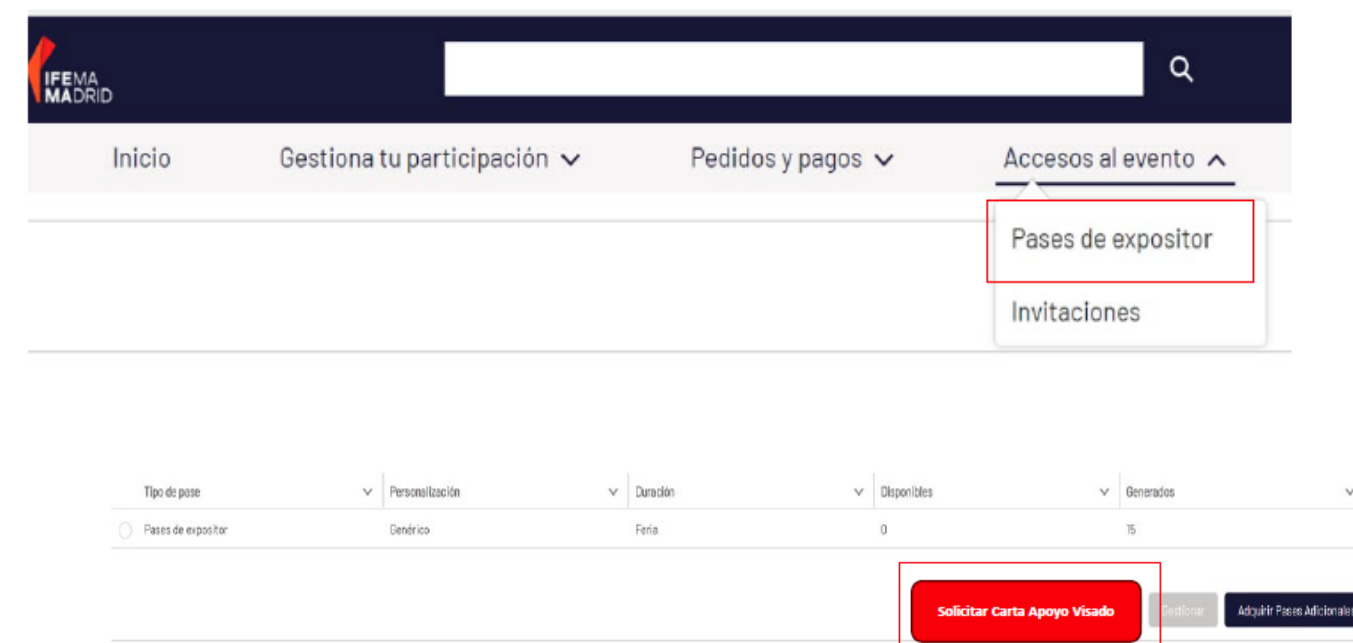
Será absolutamente necesario que todos los Visitantes Profesionales que vayan a acceder al recinto con una Invitación Profesional, se acrediten como Profesionales, a través de ifema.es/TECMA

GESTIÓN DE VISADOS

Si requiere visado para viajar, **puede solicitar desde ZONA EXPO, las cartas de apoyo** para gestionarlo. Para ello **debe personalizar previamente el pase de expositor** y haber **formalizado el pago** de su participación siguiendo el calendario de pagos (ver punto 1.8).

Cumplidos estos dos requisitos, desde "ZONA EXPO/Accesos al evento/Pases de expositor" tendrá acceso al botón "Solicitar carta apoyo visado".

Aconsejamos comience las gestiones cuanto antes ya que le plazo límite de solicitud de visado suele ser de al menos 30 días antes de viajar



BONOS DE DESCUENTO EN TRANSPORTE

Una vez solicitados los pases de expositor, se podrán **descargar los correspondientes bonos de descuento en transporte desde ZONA EXPO**, en el apartado "Gestiona tu participación/Documentos"



2.4 Otra información relevante

Envío de mercancías al recinto. Normativa de aduanas.

El personal de IFEMA MADRID no está autorizado a recibir ninguna mercancía destinada a su stand. Para enviar mercancía al recinto el expositor debe indicar en la dirección de entrega:

- ♦ IFEMA MADRID (Avda. del Partenón, 5. 28042 Madrid. España)
- ♦ Feria TECMA
- ♦ Nombre de su empresa.
- ♦ Pabellón y número de stand.

La mercancía debe ser recibida por personal de su empresa en su stand y llegar durante los días destinados a entrada de mercancía y decoración.

En caso de que no fuera posible cumplir lo anterior le recomendamos contacte con la empresa colaboradora de gestión de mercancías (handling y almacenaje):

Oficina de DB Schenker en Recinto Ferial de IFEMA MADRID: Pabellón 7

Teléfono: +34 91 330 51 77

ifema.madrid@dbschenker.com

NORMATIVA ADUANERA

1. Todos los productos procedentes de países no comunitarios deben pasar los trámites aduaneros, haciendo especial mención a que, desde el 01 de enero de 2020, Reino Unido pasó a ser tratado como tercer país, por lo que todas las expediciones que tengan origen Reino Unido deberán de regularizar su mercancía mediante el trámite aduanero correspondiente.

2. Las empresas expositoras deberán disponer de los datos del agente de aduanas que efectúe los despachos de sus mercancías o en su defecto copia de la documentación de aduana de la entrada en la Unión Europea.

3. El material o mercancía para distribución o consumo debe abonar tasas españolas, aunque se trate de productos sin valor comercial (dependiendo del país puede variar la cuantía de los impuestos).

4. Toda mercancía sujeta a un régimen temporal no deberá moverse del stand ni salir del Recinto de IFEMA MADRID hasta modificar su situación y gestionar los trámites aduaneros. Únicamente podrá depositarse durante dichos trámites en el almacén del agente logístico oficial dentro del Recinto Ferial.

5. Está totalmente prohibido exponer, vender, consumir o distribuir mercancía no comunitaria en una feria, antes de haber finalizado la tramitación aduanera la mercancía. Esta mención incluye el material promocional.

6. Los productos que sean transportados como equipaje de mano deberán declararse en el Aeropuerto de Barajas en el CANAL ROJO ("Algo que declarar") y deberán regularizar la mercancía con la autoridad correspondiente en el aeropuerto.

7. La mercancía que no haya pasado control aduanero y esté en exposición será confiscada por las autoridades aduaneras que operan en el Recinto Ferial hasta que se presenten los documentos oportunos.

8. Todo camión que llegue a IFEMA MADRID amparado bajo un tránsito consignado a IFEMA MADRID, deberá dirigirse al almacén del Operador Logístico oficial, para la regularización de la mercancía transportada, situado en:

Avenida Partenón s/n

Entrada Oeste - acceso calle Ribera del Sena

Pabellón de servicios nave 2

28042 Madrid

Con el fin de evitar indeseadas situaciones, y para cualquier duda que les pueda surgir, pueden contactar a nuestro Operador Logístico de Aduanas, DB SCHENKER: (+34) 91 330 51 77; email: ifema.madrid@dbschenker.com

2.5. Plano



2.6. PREGUNTAS FRECUENTES

Pregunta	Respuesta
¿Dónde puedo consultar las Normas Generales de Participación de IFEMA MADRID a las que está sujeta mi participación?	Además de la Guía del Expositor, su participación en TECMA está sujeta a las Normas Generales de Participación de IFEMA MADRID, sobre las que debe estar informado y a las que puede acceder desde la web de IFEMA MADRID (www.ifema.es) como desde el siguiente enlace Normas Generales de Participación de IFEMA MADRID .
¿Puedo contratar servicio de catering o servir mis propios alimentos y bebidas en el stand?	<p>Sí. Los expositores que vayan a ofrecer, con carácter gratuito, un servicio de restauración/catering en su stand, pueden realizarlo bien cursando su solicitud con las empresas de catering homologadas en IFEMA MADRID (Consultar AQUÍ el listado) bien a través de otros proveedores de servicios de restauración siendo en este caso imprescindible cumplimentar el formulario "Comunicación para la realización de restauración/catering en stands" disponible en el espacio de expositores de la web institucional y remitirlo, con la información solicitada en el mismo, a catering@ifema.es para su conocimiento y efectos oportunos.</p> <p>En caso de no realizar la citada comunicación a IFEMA MADRID, el Expositor no podrá ofrecer este servicio en su stand.</p> <p>El expositor asume la responsabilidad frente a terceros por las reclamaciones que tengan su origen en el citado servicio de catering exonerando a IFEMA MADRID de cualquier responsabilidad al respecto.</p>
¿Puedo acceder con vehículos al recinto para montaje y desmontaje o carga y descarga de mercancías?	<p>El acceso a IFEMA MADRID y al interior de los pabellones se efectuará por las puertas y días y horas indicadas en esta Guía del Expositor. El acceso al interior de los pabellones se realizará exclusivamente para efectuar la descarga de los materiales. Los vehículos no podrán permanecer estacionados dentro de los pabellones ni en las zonas adyacentes.</p> <p>Le recordamos que, por razones de seguridad laboral, está terminantemente prohibido aparcar delante de los portones de entrada de mercancías.</p> <p>IFEMA MADRID no se hace responsable de la vigilancia de los vehículos mientras permanezcan en Feria de Madrid.</p> <p>Existe un aparcamiento de camiones y otro de turismos, que podrán ser utilizados abonando, en su caso, las tarifas correspondientes. Consultar tarifas</p>
¿Puedo tener un vehículo dentro de mi stand?	Los vehículos con motor de combustión utilizados como exposición deberán tener el depósito cargado con el combustible mínimo imprescindible para poder acceder al espacio adjudicado y poder abandonarlo al acabar.

2.6. PREGUNTAS FRECUENTES

Pregunta	Respuesta
¿Puedo enviar mercancía a mi stand?	<p>El personal de IFEMA MADRID no está autorizado a recibir mercancía de su stand. Para enviar mercancía al recinto, el expositor debe indicar en la dirección de entrega: IFEMA MADRID (Avda. del Partenón, 5. 28042 Madrid. España). TECMA. Nombre de su empresa. Pabellón y nº de stand.</p> <p>La mercancía debe ser recibida por personal de su empresa en su stand y llegar durante los días destinados a entrada de mercancía y decoración. En caso de que no fuera posible cumplir lo anterior le recomendamos contacte con la empresa colaboradora de gestión de mercancías: Oficina de DB Schenker en Recinto Ferial de IFEMA MADRID: Pabellón 7, (+91) 330 51 77 ifema.madrid@dbschenker.com</p>
¿Qué procedimiento he de seguir para colgar estructuras en los pabellones/rigging?	<p>Las empresas expositoras podrán colgar elementos de las cubiertas de los pabellones siguiendo el procedimiento que figura en la "Normativa para colgar estructuras en pabellones" y cumplimentando el formulario "Solicitud de autorización para colgar estructuras/ Rigging" y remitirlo a rigging@ifema.es</p>
¿Puedo realizar sorteos y rifas en el stand?	<p>Las rifas, tómbolas y combinaciones aleatorias constituyen modalidades de juego previstas en los artículos 3.2 y definidas en el art 15 de la Ley 6/2001 de 3 de julio del juego de la Comunidad de Madrid.</p> <p>Tienes toda la información en el siguiente formulario https://sede.comunidad.madrid/comunicaciones-declaraciones/cifras-tombolas</p>
¿Cómo solicito la carta de invitación de apoyo a visado?	<p>Las cartas de apoyo a visado se gestionan a través de la Zona Expo. Para ello tiene que personalizar primero sus pases de expositor. Una vez gestionado los pases de expositor, ya podrá solicitar las cartas de invitación y descargarlas en su equipo.</p> <p>Es imprescindible para poder solicitar las cartas estar al corriente de pago conforme al calendario de pagos.</p>
¿Dónde se contratan los servicios de mi stand?	<p>Accediendo al E-commerce que se encuentra dentro de la de la Zona Expo o a través del link https://shop.ifema.es</p>
¿A quién me tengo que dirigir para contratar una sala?	<p>Los expositores titulares que necesiten contratar una sala deben contactar con: uanproduccion@ifema.es</p>

2.6. PREGUNTAS FRECUENTES

Pregunta	Respuesta
<p>¿Qué incluye el PLAN EXPOSITOR CONECTA?</p>	<p>Plan de expositor Conecta: 320,00 + IVA</p> <ul style="list-style-type: none">• Alta como empresa participante• Ficha de empresa con información general de la empresa, productos y servicios• Alta de 3 personas en el evento digital para networking y escaneo pases• Alta de 20 productos• Inclusión de 1 video promocional en su ficha de participante.• Wifi 3 usuarios
<p>¿Cómo usar la ZONA EXPO?</p>	<p>En el siguiente video se muestra un tutorial de uso de la ZONA EXPO</p>
<p>¿Cuáles son las utilidades de mi Zona Expo?</p>	<p>Sirve para gestionar la participación de cada empresa expositora en TECMA</p> <ul style="list-style-type: none">• Alta de los contactos que van a acceder a la Zona Expo y gestión de permisos de acceso• Acceder al calendario del expositor.• Visualizar documentos de interés.• Gestionar los pases de expositor, solicitar cartas de apoyo al visado y envío de invitaciones.• Dar de alta a coexpositores.• Acceso a pagos, estado de cuentas y facturas emitidas.• Subir los proyectos de stand de diseño libre y distribución de elementos del stand modular.• Añadir el rótulo y elegir el color de la moqueta para los expositores con stand modulares.• Acceder al e-commerce para la contratación de servicios.

2.6. PREGUNTAS FRECUENTES

Pregunta	Respuesta
¿Cuáles son las utilidades de mi Liveconnect?	<p>En el área de expositor de mi empresa en Liveconnect:</p> <ul style="list-style-type: none">• Actualizar los datos de la empresa visibles en el catálogo y TECMA Liveconnect.• Mostrar la oferta de productos y servicios.• Gestionar la agenda de citas de la empresa para reuniones profesionales en el stand.• Dar de alta a otros miembros del equipo con acceso a Liveconnect. <p>En la feria en Liveconnect:</p> <ul style="list-style-type: none">• Completar mi perfil personal en la plataforma y mi agenda de disponibilidad para reuniones.• Buscar contactos de interés en la red profesional y solicitar y aceptar ser contacto para chatear y mantener videoconferencias.• Escanear pases de visitante profesional en la feria.• Visualizar información sobre la oferta de otros expositores.• Consultar las actividades con posibilidad de agendarlas y de ver el contenido digital disponible.
¿Cómo puedo solicitar mis facturas?	<p>Las facturas no se generan por defecto. Deberá solicitarlas directamente al departamento de facturación de IFEMA MADRID (atencionalcliente@ifema.es) indicando la feria en la que expone y los conceptos a incluir en la misma. Una vez haya sido generada, estará disponible en su Zona Expo.</p>
¿Qué diferencia hay entre la opción sólo suelo y la opción stand modular llave en mano?	<p>La modalidad sólo suelo incluye la contratación únicamente del espacio y los elementos de obligada contratación (seguros, consumo mínimo de energía eléctrica y PLAN DE EXPOSITOR CONECTA, y es el expositor el que tiene que realizar un stand de diseño libre o contratarlo a través del servicio de diseño de stands que ofrece IFEMA MADRID.</p> <p>Los stands modulares se entregan montados</p>

2.6. PREGUNTAS FRECUENTES

Pregunta	Respuesta
¿Puedo decorar y/o montar mi stand con IFEMA?	<p>Si, IFEMA MADRID ofrece dos servicios principales:</p> <p><u>Decoración gráfica para stands</u>: Personalice su stand modular con la imagen de su marca generando el máximo impacto en los visitantes. Existe una amplia gama de materiales gráficos versátiles y adaptables a paredes, mobiliario, frontis, banderolas... Puede solicitar información y presupuesto en decoraciongrafica@ifema.es. En caso de ser un Stand Premium contacte con standspremium@ifema.es.</p> <p><u>Diseño de stands</u>: consiste en un servicio integral de diseño de stands totalmente adaptado a sus necesidades. Desde la planificación de su espacio, diseño, montaje y desmontaje. Puede solicitar información y presupuesto en standbuilding@ifema.es</p>
¿Es obligatorio asistir el stand en todo momento?	Si, el expositor está obligado a atender su stand y permanecer con los productos expuestos durante todo el período y horarios de apertura del certamen.
¿Son necesarios pases de montador durante el montaje/desmontaje de la feria?	No. Los requisitos para poder entrar a montar es abonar el 100% de su participación, tener presentado y aprobado el proyecto, haber abonado los derechos de montaje, y cumplimentado el protocolo de riesgos laborales.
¿Cómo contratar parking en IFEMA?	<p>Las empresas expositoras podrán contratar plazas de aparcamiento desde e-commerce que se encuentra dentro de la de la Zona Expo o a través del link https://shop.ifema.es</p> <p>Una vez realizada la contratación se podrán recoger los distintivos de aparcamiento a partir del día 4 de junio (primer día de montaje), en el mostrador de atención al expositor, situado en el bulevar central entre los pabellones 6 y 8.</p>
¿Puedo alargar la jornada de feria, realizando un afterwork lúdico en mi stand tras el cierre de la feria?	La celebración de un afterwork lúdico del horario de exposición está sujeta a autorización previa. Se podrá celebrar los días 9 y 10 de junio, a cierre de la feria 19:00 hasta las 21:30 horas. Tiene un coste de 1.500€, para ampliar media hora serían 500€ más. Es imprescindible enviar petición de autorización a tecma@ifema.es

2.6. PREGUNTAS FRECUENTES

Pregunta	Respuesta
¿Qué coberturas tengo como expositor con los seguros incluidos?	Puede consultar las coberturas de los seguros de obligada contratación en el área de soporte a expositores de IFEMA MADRID
¿Cómo accedo a la red WIFI como expositor?	Como expositor recibirá dentro del PLAN EXPOSITOR CONECTA conexión wifi para 3 usuarios durante toda la feria de uso exclusivo para titulares de stand. Es imprescindible que los dispositivos que permitan la conexión en la banda de 5 GHz. Las claves de acceso serán enviadas los días previos al inicio de feria. Puede contratar accesos wifi adicionales desde el e-commerce que se encuentra dentro de la de la Zona Expo o a través del link https://shop.ifema.es
Normativa y soporte a expositores en el recinto ferial	https://www.ifema.es/soporte/expositores-ifema-recinto/
Normativa y soporte a montadores en el recinto ferial	https://www.ifema.es/soporte/montadores-colaboradores-recinto/

3. PROMOCIONA Y RENTABILIZA TU PARTICIPACIÓN

3.1 Catálogo de Expositores.

El catálogo de la feria, o lista de empresas expositoras y coexpositoras, es un instrumento de promoción y de contactos indispensable. Proporciona a los visitantes y a otras empresas expositoras la información básica para preparar la feria y facilita que te encuentren y te contacten antes, durante y tras el evento.

- Introduce y actualiza tus datos de contacto, los productos o servicios presentados y la información que consideres relevante para dar la mayor visibilidad a tu empresa y obtener el mayor retorno de tu participación.
- Todo el entorno y la comunicación digital de tu participación se canaliza a través de Liveconnect.
- Saca todo el partido de la plataforma que te ofrece IFEMA para comunicar tu participación, agendar citas, mostrar tus productos y contactar con tu público objetivo.
- Publicidad catalogo

3.2. Networking

Enriquece tu agenda de contactos.

Liveconnect te brinda la oportunidad de buscar contactos entre sus participantes. Puedes utilizar filtros de país, actividad, cargo, productos de interés, etc., para realizar búsquedas. Una vez localizados los clientes potenciales, puedes solicitarles contacto (compartiendo datos como correo y teléfono). Una vez te hayan aceptado, podrás chatear con ellos o invitarles a una reunión presencial en feria o por videoconferencia en el evento en Liveconnect.

Se proactivo y aprovecha la posibilidad de hacerte con una buena lista de contactos.

Otros usuarios podrán solicitar reuniones dirigiendo su solicitud tanto a la empresa en general (sin aceptación previa del contacto) como a un miembro del equipo en particular (previo contacto). De esta manera, todo el equipo podrá programar con la antelación suficiente su agenda de citas en feria.

3.3. Invitaciones para tus clientes y contactos

IFEMA te facilita de invitaciones de acceso a la feria para que promociones tu participación de forma eficiente. No dejes de usar esta útil herramienta que ponemos a tu disposición en tu Zona Expo.

3.4. Publica tus noticias y novedades. RRSS y WEB

Promociona gratuitamente tus productos, servicios y novedades a través del boletín TECMA News que se envía periódicamente a una amplia base de datos profesionales del sector medioambiente a nivel internacional. Además, hacemos difusión de dichas noticias en la web y redes sociales de la feria.

Difunde también, vía Redes Sociales, vuestros "productos estrella": Facebook, Twitter, LinkedIn e Instagram.

3.5. Publicidad exterior y digital

Proyectos de publicidad adaptados a tus necesidades

- Promociona tu marca antes, durante y después del evento
- Capta a nuevos clientes a través de las mejores segmentaciones B2B del mercado.

Más información aquí: [Publicidad | IFEMA MADRID](#)

Consulta también las opciones publicitarias que te ofrece la plataforma Liveconnect

3.6 Alquiler de Salas

Para los expositores del evento, existe la posibilidad de alquilar salas en el recinto si desea preparar alguna jornada, recepción, rueda de prensa o presentación de producto durante la celebración de la feria. Es necesaria la previsión de la reserva con tiempo. Solicite presupuesto:

(+34) 91 722 30 00

uanproduccion@ifema.es

[MÁS INFORMACIÓN](#)

4. GESTIÓN DE LA SOSTENIBILIDAD EN IFEMA MADRID

TECMA

En IFEMA MADRID estamos plenamente comprometidos con la sostenibilidad y con la consecución de los objetivos de desarrollo sostenible (en adelante ODS) de la Organización de Naciones Unidas integrándolos en nuestra gestión estratégica empresarial y en nuestra cultura.

La política de sostenibilidad de IFEMA MADRID se proyecta principalmente en los siguientes ODSs: nº 8, 9, 11, 12, 13, 16 y 17.

NORMATIVA ISO CERTIFICADA POR IFEMA MADRID:

- ISO 9001: Gestión de la Calidad.
- ISO 20121: Gestión de la Sostenibilidad de Eventos.
- ISO 14001: Gestión Ambiental.
- ISO 50001: Gestión Energética.
- ISO 22320: Gestión de Emergencias.

ACCIONES EN IFEMA MADRID PARA REDUCIR LAS EMISIONES DE GASES Y SER MÁS EFICIENTES:

- Energía eléctrica origen 100% renovable certificada
- Instalación de geotermia en edificio Puerta sur
- Iluminación de bajo consumo en pabellones y en nuestros stands modulares.
- Control de la temperatura en los sistemas de climatización.

IFEMA MADRID cuenta con los sellos "calculo" y "reduzco" en los alcances 1 y 2 de la Huella de Carbono.

GESTIÓN DE RESIDUOS:

- El expositor/montador es el productor de los residuos que genera, luego será responsable de su retirada y gestión. La gestión de residuos generados por el expositor se recoge en el artículo 35 de las Normas Generales de Participación.
- Ofrecemos un servicio a los expositores que incluye la retirada y gestión de los residuos generados por el expositor/montador.

RECICLAJE DE MOQUETA:

IFEMA MADRID recicla el 100% de la moqueta utilizada en pasillos y áreas comunes. Para ello es imprescindible iniciar su retirada antes del comienzo del desmontaje, lo que implica una distribución por franjas, en lugar de cubrir como anteriormente todo el espacio.

Con ello, podemos garantizar su transformación en nueva materia prima para la fabricación posterior de otros productos.

MOVILIDAD SOSTENIBLE:

IFEMA MADRID cuenta con: acceso en transporte público cercano a las instalaciones (metro y autobús), parking para coches eléctricos con suministro eléctrico 100% renovable, así como un área de aparcamiento para bicicletas y patinetes.

GUÍA DE PARTICIPACIÓN SOSTENIBLE EN FERIAS/EVENTOS:

IFEMA MADRID ha publicado en su página web la Guía de Participación Sostenible en Ferias para expositores. Le recomendamos su lectura antes de comenzar la preparación de su participación: ifema.es/nosotros/calidad-sostenibilidad



5. Contacte con nosotros

Departamento	Pregúnteme sobre	Contacto	
Dirección del certamen	<ul style="list-style-type: none"> • Contratación de espacio • Temas generales de la participación en la feria • Pases de expositor • Invitaciones de visitante profesional • Actividades y foros en la feria 	Director	David Moneo
		Gerente Comercial	María García de Tuñón
		Coordinador	Borja Frutos
		Área comercial	Susana Martínez Aguirre
		(+34) 91 722 30 00 tecma@ifema.es	
Atención al cliente IFEMA MADRID	<ul style="list-style-type: none"> • Contratación de servicios • Zona Expo • Información a visitantes 	(+34) 91 722 30 00 atencionalcliente@ifema.es	
Secretaría Técnica (Dirección de Servicios Feriales)	<ul style="list-style-type: none"> • Labores de soporte técnico a expositores y montadores. • Revisión de proyectos de montaje de stands. • Soluciones a los problemas técnicos durante la actividad ferial • Personalización de stands modulares • Coordinación para realizar catering de stands 	(+34) 91 722 30 00 stecnica@ifema.es catering@ifema.es	
Decoración gráfica	Contratación de materiales gráficos para personalizar su stand	(+34) 91 722 30 00 decoraciongrafica@ifema.es standspremium@ifema.es	
Servicio integral diseño de stands	Diseño y montaje de stands de diseño libre	(+34) 91 722 30 00 standbuilding@ifema.es	

5. Contacte con nosotros

Departamento	Pregúnteme sobre	Contacto
Publicidad Exterior	Contratación de soportes publicitarios en el recinto ferial	(+34) 91 722 53 40/08 publicidadexterior@ifema.es
Dirección de Comunicación y Marketing	Relaciones con los medios de comunicación	Director: Raúl Diez Directora de Comunicación: Nuria de Miguel Jefe de Prensa: Jesús González Prensa Internacional: Elena Valera Secretaría Prensa: Gema Ramírez (+34) 91 722 50 93 jesusg@ifema.es
Dirección de Planificación y Control	<ul style="list-style-type: none"> Alquiler de los diferentes espacios de reuniones y convenciones del recinto ferial, tanto durante las ferias como fuera de las mismas. Coordinación de actividades extra feriales 	(+34) 91 722 30 00 uanproduccion@ifema.es
Relaciones Institucionales (Protocolo)	<ul style="list-style-type: none"> Visitas institucionales Visitas guiadas Protocolo de todos los actos Relaciones institucionales 	(+34) 91 722 30 00 infoifema@ifema.es
Dirección de Seguridad y Autoprotección	<ul style="list-style-type: none"> Seguridad general y aparcamientos Accesos al Parque Ferial 	(+34) 91 722 50 65 dseguridad@ifema.es
Servicio Médico y Emergencias de Seguridad	<ul style="list-style-type: none"> Emergencia médica Atención sanitaria a expositores y visitantes durante la celebración de ferias, montajes y desmontajes. 	(+34) 91 722 54 00

Gracias

