



SOCIO FITUR
ECUADOR

24-28
Ene
2024

Recinto Ferial
ifema.es

Guía del Expositor



Línea Aérea Oficial



Miembro Afiliado



ÍNDICE

1. Cómo ser expositor en FITUR 2024	Pag. 02
2. Normas específicas de participación	Pag. 03
3. Modalidades y tarifas de participación	Pag. 06
4. Montaje	Pag. 09
5. Organización	Pag. 19
6. Pases de expositor, bonos descuento transporte, visados e invitaciones	Pag. 21
7. Gestión de la Sostenibilidad en IFEMA MADRID	Pag. 23
8. Plano	Pag. 24
9. IFEMA MADRID Servicios	Pag. 25
10. Contacte Con Nosotros	Pag. 28

1. Cómo ser expositor en FITUR 2024

1.1. FITUR tendrá lugar en IFEMA MADRID del **24 al 28 de enero de 2024**, en horario de 10 a 19h del miércoles 24 al viernes 26, de 10 a 20h el sábado 27, y de 10 a 18h el domingo 28.

1.2. La contratación de espacio se realiza cumplimentando el **formulario de Solicitud de Participación on-line** disponible en la web de la feria ifema.es/fitur, junto con la cuota de reserva de espacio.

Expositores de la pasada edición que remitan la solicitud de participación junto el pago de la cuota de reserva, antes del 31 de mayo de 2023:

Los expositores que envíen la solicitud de participación dentro del plazo prioritario podrán renovar su espacio y ubicación, o solicitar un cambio. En caso de petición de cambio de ubicación o superficie por parte del expositor, la Dirección del Certamen realizará, si es posible, ofertas de espacio atendiendo a dichas peticiones. El expositor deberá confirmar por escrito su aceptación a la dirección del certamen en el plazo señalado por la misma.

1.3. Una vez acordados los detalles definitivos de su solicitud, recibirá el correspondiente Contrato de Exposición. Le recordamos que es necesario realizar, dentro de los plazos establecidos, los pagos indicados en el mismo.

Solicitudes de participación recibidas después del 31 de mayo de 2023. Se procederá a atender las solicitudes de participación de expositores por riguroso orden de recepción de éstas y del pago correspondiente a la cuota de reserva de espacio (requisito este último imprescindible y que determinará la fecha de entrada de la petición de participación como expositor).

1.4. Una vez enviada la solicitud de participación **para formalizar la contratación, debe remitir a la Dirección del Certamen el justificante de abono del pago correspondiente a la cuota de reserva de espacio** o del 50% en el caso de que la contratación se haya realizado en una fecha posterior al 15 de septiembre (fecha límite para el pago del primer 50%).

1.5. En el caso de que la EMPRESA CONTRATANTE designe a otra entidad como empresa de facturación, los datos de ambas deberán figurar en la solicitud de participación.

Los datos de facturación no se podrán cambiar una vez finalizada la feria.

1.6. La presentación de la solicitud de participación constituye un compromiso no revocable por el solicitante, y comporta la total aceptación de las **Normas Generales de Participación de IFEMA MADRID** y de las disposiciones que con carácter genérico fuesen establecidas por la Organización de la feria.

1.7. La Solicitud de Participación de nuevos expositores queda sujeta a la aprobación de la Dirección de FITUR y a los criterios de sectorización de la feria. Una vez recibida y aceptada la solicitud, la Dirección Comercial ofrecerá el mejor espacio disponible que se adapte a las necesidades del expositor. Se adjudicará el espacio tras la aceptación por escrito por parte del expositor. El expositor recibirá el contrato de exposición con el estado de cuentas y plano del stand/s. Es imprescindible realizar los pagos indicados en el contrato dentro de los plazos establecidos.

1.8. CANCELACIÓN.

La renuncia del expositor a su participación en el certamen es motivo de extinción de la relación contractual entre IFEMA MADRID y el expositor a todos los efectos. La renuncia deberá comunicarse por escrito a la dirección del certamen y supondrá la pérdida de las cantidades que el expositor debiera haber abonado a la fecha de comunicación, de acuerdo con el calendario de plazos de pago reflejado en la solicitud de participación.

Si la renuncia hubiese sido comunicada a la Dirección del Certamen dentro de los treinta días anteriores a la inauguración del evento, le podrá ser exigido por IFEMA MADRID el pago íntegro del espacio contratado.

En el caso de participación en modalidad exclusivamente online a través de LIVE Connect, una vez enviado el acceso a la plataforma no es posible la renuncia del expositor.

En relación con los servicios adicionales ofrecidos por IFEMA MADRID que el expositor hubiese contratado con anterioridad a la comunicación de la renuncia, serán de aplicación los cargos por anulación establecidos en el **artículo 7** de las condiciones generales de admisión y contratación en certámenes organizados por IFEMA MADRID.

En caso de cancelación de la feria presencial por causa de fuerza mayor, se devuelven las cantidades pagadas por conceptos relacionados con la participación presencial, según el artículo 15 de las **Normas Generales de Participación** en certámenes organizados por IFEMA MADRID.

2. Normas específicas de participación

- 2.1.** La presentación de la **Solicitud de Participación** comporta la total aceptación de las **Normas Generales de Participación de IFEMA MADRID**, de las **Normas Específicas de FITUR 2024** contenidas en esta guía y los anexos técnicos a la citada normativa que están a su disposición, en todo momento, en la web de IFEMA MADRID, **ifema.es**, en el espacio de información a expositores y en la página web del certamen **ifema.es/fitur**
- 2.2.** Para solicitar su participación en la feria es requisito imprescindible que la actividad de la empresa, organismo público o privado, esté englobado dentro de los sectores objeto de FITUR.
- 2.3.** La superficie mínima para contratar es de 16m².
- 2.4.** La participación presencial como expositor con stand implica la contratación obligatoria de:
 - **Pack de Marketing y Comunicación + LIVE Connect Conecta**
 - Seguro de responsabilidad civil por cada stand asignado.
 - Seguro multiferia por cada stand asignado.
 - Consumo de mínimo de energía eléctrica.

En los casos de stand solo suelo (stand de diseño libre), la empresa encargada de los trabajos de montaje de un stand deberá abonar a IFEMA MADRID, antes de comenzar dichos trabajos, las **tarifas de derechos de montaje** correspondientes en concepto de los servicios prestados durante el periodo de montaje y desmontaje de la Feria.

En caso de que, como expositor titular, quiera asumir el pago de dicho canon y que se le incluya en su factura, debe contratarlo en la ZONA EXPO (ifema.es/fitur)

- 2.5. La dirección del certamen podrá alterar los espacios asignados o realizar cambios en la distribución de los pabellones por razones de organización.
- 2.6. Sin perjuicio de que la dirección de FITUR informe a los expositores en caso de traslado o alteración significativa de la ubicación reservada, **cada expositor tiene la obligación de informarse por sí mismo de la ubicación de su stand, sus dimensiones** exactas, etc.
- 2.7. No se autorizará la ocupación del espacio ni se hará entrega, en su caso del stand modular al expositor que no haya abonado en su totalidad el espacio contratado y los gastos de los servicios solicitados.
- 2.8. El expositor está obligado a atender su stand y permanecer con los productos expuestos durante todo el período y horarios de apertura del certamen. El incumplimiento de esta normativa podría significar la pérdida del derecho de renovación preferencial del espacio adjudicado.
- 2.9. El expositor autoriza a IFEMA MADRID la eventual reproducción total o parcial de su stand y los productos, servicios y actividades desarrolladas en el mismo.
- 2.10. El expositor se compromete a respetar las reglas y directrices de protección del medio ambiente.

- 2.11. **Las actuaciones musicales y de grupos folklóricas quedan totalmente prohibidas durante la celebración de FITUR en días de profesionales.** No podrán introducirse, por ello, instrumentos musicales en el recinto en esos días. Podrán realizarse, no obstante, dentro del stand del expositor el sábado 27 y domingo 28 de enero de 2024. El incumplimiento de esta norma significará una penalización de 300€.
- 2.12. Queda terminantemente prohibida la sonorización individual por cualquier sistema cuya difusión no esté limitada estrictamente a la zona de escucha delimitada por su stand y siempre que no causen molestias a visitantes o a otros expositores. **El nivel máximo autorizado será de 60 decibelios.** El incumplimiento de esta normativa dará lugar al corte automático del suministro eléctrico en Feria y podría significar la posterior pérdida del derecho de renovación preferencial del espacio adjudicado. Asimismo, se deberá prestar especial atención a la distribución de aquellos elementos promocionales que puedan ocasionar ruidos innecesarios los días de profesionales.
- 2.13. La realización de actividades promocionales, la distribución y exhibición de muestras, folletos, octavillas y toda clase de material promocional, se realizará únicamente dentro del espacio de cada expositor. Con el fin de evitar conflictos, los expositores y coexpositores que participen en FITUR no podrán mostrar ningún tipo de publicidad en sus stands ni en el recinto de IFEMA MADRID, en ninguna clase de formato (folletos, vídeos, fotografías, símbolos, etc.), relativa, ya sea de manera directa e indirecta, a territorios en los que exista una disputa territorial, no solucionada en el momento de celebración de FITUR, con otros países de la feria. El incumplimiento de esta norma podrá conllevar la retirada de la citada publicidad por parte de la Organización de FITUR.

La realización de actividades y jornadas profesionales (exclusivamente expositores y coexpositores autorizados por su expositor titular) dentro del Recinto Ferial deberán ponerse en conocimiento de la Dirección de FITUR. Para la organización de ruedas de prensa contacte con:

Dirección de Comunicación y Prensa prensa@ifema.es

Para el alquiler de salas consulte disponibilidad: **Convenciones y Congresos convenciones@ifema.es**

- 2.14.** La realización de actividades que requieran la contratación de un servicio de catering puntual durante la celebración de FITUR requerirá la cumplimentación del formulario de **“Comunicación para la realización de catering en stands”** disponible en ifema.es, y que deberá remitir a: **catering@ifema.es**
- 2.15.** La contratación de cualquier servicio, así como la realización de cualquier actividad por parte de una empresa coexpositora, deberá contar necesariamente con una autorización escrita previa por parte de la empresa titular del stand quien, además, se hará cargo de los posibles gastos que sus coexpositores puedan generar con motivo de su participación en la feria si éstos no realizaran el abono de los mismos.
- 2.16.** No está permitido el acceso en días de profesional a ningún visitante que no pueda acreditarse como perteneciente a los grupos profesionales participantes. Esta norma afecta tanto a expositores como a visitantes, aun cuando tengan el correspondiente pase o invitación.

2.17. Los expositores que participen en concepto de cesión o intercambio en FITUR no podrán incluir empresas coexpositoras en sus stands, de acuerdo con lo indicado en las Normas Generales de Participación de IFEMA MADRID.

2.18. Queda prohibida de forma expresa la instalación, por parte de los expositores, de puntos de acceso WIFI, ya sea para la conexión a INTERNET o para la presentación de otras funcionalidades. El objetivo de esta medida es evitar problemas de interferencias, tanto con los puntos que pudiera instalar de forma independiente cada Expositor, como los puntos de acceso de IFEMA MADRID. Dichas interferencias podrían provocar el no funcionamiento de las redes WIFI presentes. Para más información puede consultar el artículo 33 del Reglamento General de Participación de Expositores en Certámenes Organizados por IFEMA MADRID.

2.19. Para la entrada/salida excepcional de materiales y objetos durante la celebración del certamen el expositor ha de solicitar un permiso individualizado a la Dirección de Servicios FERIALES.

2.20. Estas Normas Específicas se complementan con el Reglamento General de Participación de Expositores en Certámenes Organizados por IFEMA MADRID que todos los expositores, por el hecho de serlo, aceptan.

3. Modalidades y tarifas de participación

Se puede participar como expositor de la siguiente manera:

3.1. PARTICIPACIÓN PRESENCIAL

TIPO DE ESPACIO	TARIFA
Sólo suelo:	173,50 € / m ² + IVA (1)
Stand llave en mano "BASIC" (16m ²):	4.075 €+IVA (1)
M ² adicional stand llave en mano "BASIC":	239,60 € + IVA (1)
Stand llave en mano "PREMIUM" (16m ²):	4.670 € + IVA (1)
M ² adicional stand llave en mano "PREMIUM":	282,6 €/m ² + IVA (1)
Segunda planta:	86,75 € m ² + IVA (1)
Espacio exterior:	86,75 €/m ² + IVA (1)

En los siguientes enlaces, encontrará la información sobre:

- **Stand llave en mano BASIC**
- **Stand llave en mano PREMIUM**
- **Stand solo suelo** (stand de diseño libre, ver normativa de montaje)

LA PARTICIPACIÓN PRESENCIAL IMPLICA CONTRATAR LOS SIGUIENTES SERVICIOS GENERALES:

- **Seguro** de responsabilidad civil (cubre hasta 60.000€): 71,41 € + IVA (1)
- **Seguro** multiferia (cubre hasta 50.000€): 67,79 € + IVA (1)
- Consumo mínimo de **energía eléctrica** (0,13 kW/m²): 7,430 € + IVA (1)
- **Derechos de montaje** (incluido en las contrataciones de Stand llave en mano "BASIC" y "PREMIUM"):
 - Tipo A:** espacios sin decoración, u ocupados por moqueta o tarima: 2,72 €/m² + IVA (1)
 - Tipo B:** stands modulares básicos de aluminio o similar: 5,45 €/m² + IVA (1)
 - Tipo C:** stands modulares de diseño en aluminio, stands de carpintería y resto de materiales: 8,58 €/m² + IVA (1)

(1) Empresas establecidas en el territorio español (excluyendo Canarias, Ceuta y Melilla): 10% de IVA no incluido. Para el resto de empresas esta operación queda no sujeta a IVA español. En caso de empresas de la Unión Europea, el expositor será responsable del IVA que, en su caso, se devengue en su país de establecimiento.

• **Pack de comunicación y marketing + LIVE Connect Conecta:** la participación presencial de cada empresa expositora implica la contratación automática del Pack de comunicación y marketing + LIVE Connect Conecta: 648€ + IVA (1). Este concepto incluye la presencia en los siguientes elementos promocionales:

- Acceso a FITUR LIVE Connect, la mayor red profesional para la industria turística.
- Catálogo de expositores online. Listado oficial de expositores accesible en **ifema.es/fitur**
- Planeros en pabellones. Plano con información del stand y titular en la entrada de cada uno de los pabellones.

Y los siguientes servicios:

- Acceso a ZONA EXPO
- Pases según superficie contratada
- Envío de invitaciones online
- Conexión wifi para 3 usuarios durante toda la feria para titulares de stand (estas conexiones solo funcionarán con dispositivos que permitan la conexión en la banda de 5 GHz)

DESCUENTOS:

- **5% DE DESCUENTO EN LOS SERVICIOS CONTRATADOS A TRAVÉS DE LA ZONA EXPO, HASTA 30 DÍAS ANTES DEL INICIO DEL MONTAJE.**

Este descuento también será aplicable a los servicios que contraten enviando el plano de su stand a secretaría técnica. No están incluidos los servicios mínimos obligatorios publicidad exterior, salas de reuniones, decoración gráfica de stands ni servicios específicos de la feria como pases de expositor, invitaciones...

INCREMENTOS:

- **25% de incremento por aquellos servicios solicitados 7 días antes del inicio del montaje.**

3.2. PARTICIPACIÓN ONLINE A TRAVÉS DE FITUR LIVE Connect

FITUR LIVE Connect estará disponible **del 20 de noviembre de 2023 al 29 de febrero de 2024**, para todas aquellas empresas que pertenezcan a los sectores y áreas de referencia de FITUR:

- Aquellas empresas del sector que no deseen contratar stand en el certamen, pero quieran beneficiarse de la plataforma de visibilidad, networking y conocimiento, pueden participar como expositores online a través de FITUR LIVE Connect.

TARIFAS:

Expositor VIRTUAL DESTINO: 11.000 € + IVA (1)

Expositor VIRTUAL EMPRESA: 3.850 € + IVA (1)

Coexpositor de expositor VIRTUAL DESTINO: 550,00 € + IVA (1)

*Incluye:

- Alta expositor en LIVE Connect.
- Alta de la ficha de empresa en el listado oficial de empresas expositoras interactivo online: listado oficial de expositores accesible en la plataforma LIVEConnect y en **ifema.es/fitur**
- Acceso a LIVE Connect para 1 usuario, miembro de la empresa expositora, para completar el perfil de su empresa y el perfil personal. Este usuario recibirá las solicitudes de contacto y los chats y peticiones de cita efectuadas a su perfil.
- Posibilidad de incluir 5 productos asociados a la empresa.

3.3. FECHAS PARA REALIZACIÓN DE LOS PAGOS:**Participación presencial:**

- **Al enviar la Solicitud de Participación** se abonará la cuota de reserva de espacio, según los siguientes tramos:

De 16 a 50 m²: 450 € + IVA (1)

De 50,5 a 100 m²: 751 € + IVA (1)

De 100,50 m² en adelante: 1.500 € + IVA (1)

- **15 de septiembre:** fecha límite para el pago del primer 50% del espacio contratado, descontando la cuota de reserva de espacio.
- **1 de diciembre:** fecha límite para el pago del 100% del espacio y servicios contratados.

Participación online exclusiva (FITUR LIVE Connect):

A la presentación de la solicitud, pago del 100%, para poder dar acceso a las empresas a la plataforma.

(1) Empresas establecidas en el territorio español (excluyendo Canarias, Ceuta y Melilla): 10% de IVA no incluido. Para el resto de empresas esta operación queda no sujeta a IVA español. En caso de empresas de la Unión Europea, el expositor será responsable del IVA que, en su caso, se devengue en su país de establecimiento.

Puede realizar el pago de las siguientes formas:

- Transferencia a: IFEMA MADRID / FITUR 2024.

Santander: IBAN ES64 0049 2222 5115 1000 1900 SWIFT: BSCHEMM

BBVA: IBAN ES89 0182 2370 4000 1429 1351 SWIFT: BBVAESMM

Caixa Bank: IBAN ES93 2100 2220 1102 0020 2452 SWIFT: CAIXESBBXXX

Enviar copia del comprobante bancario a servifema@ifema.es

- Cheque conformado, extendido a nombre de IFEMA MADRID/FITUR 2024.
- Tarjeta de crédito en entorno seguro, accesible al finalizar la cumplimentación online de la solicitud de participación, o posteriormente a través de Zona Expo.

De acuerdo con la normativa vigente no se admiten pagos en metálico o cheques al portador.

4. Montaje

4.1. NORMATIVA GENERAL DE MONTAJE.

Todas las empresas estarán obligadas a realizar un montaje de su stand, que incluya como mínimo las paredes medianeras con la pared del pabellón y con los stands colindantes, según su ubicación.

Por motivos de **seguridad**, y como medida preventiva de carácter general y permanente por concurrencia de actividades, **es obligatorio el porte de casco de protección, chaleco de alta visibilidad y calzado de seguridad durante las fases de montaje y desmontaje de ferias y eventos en todas las áreas de exposición.**

Durante el montaje no es necesario portar pases, por lo que no existen pases de montador.

No podrán iniciarse los trabajos de montaje sin la previa cumplimentación y envío a IFEMA del Protocolo "Prevención de Riesgos Laborales y Coordinación de actividades Empresariales" disponible en la web de IFEMA MADRID ifema.es – Expositores – Normas de Participación – Formularios (Artículo 15 de las normas generales de participación en certámenes organizados por IFEMA MADRID).

Normativa de circulación y estacionamiento de vehículos durante el certamen: en el interior del recinto ferial está expresamente prohibido mantener vehículos estacionados en las áreas de carga y descarga de forma que sólo podrán estacionarse en las zonas habilitadas para ello, abonando en su caso la tarifa correspondiente. Una vez inaugurado el certamen, no está permitido circular con ningún vehículo por el interior de los pabellones y la avenida, salvo autorización expresa de IFEMA MADRID (artículo 14 de las disposiciones generales de las Normas generales de participación de IFEMA MADRID)

Instalación de moqueta reciclable en zonas comunes: en línea con el compromiso de IFEMA MADRID con los ODS 2030 (Objetivos de Desarrollo Sostenible de Naciones Unidas), tal y como se indica en la Guía de Participación Sostenible en Ferias y Eventos, y con el objetivo de optimizar el proceso de instalación y retirada de moqueta ferial reciclable para su reutilización posterior y consecuente eliminación del plástico protector en origen, los horarios de entrada y salida de mercancías se deberán adecuar a estos procesos y serán reflejados en el punto correspondiente. Gracias por su colaboración con nuestro compromiso medioambiental.

Gestión de residuos y materiales de montaje y exposición: todas las empresas que participan en el montaje y desmontaje de stands de la feria/evento, deben gestionar, como responsables directos, los residuos que generen para su retirada en los plazos previstos. IFEMA MADRID pondrá a su disposición la posibilidad de contratar contenedores para facilitar la selección y retirada de residuos y supervisará las mismas (ver tarifas en Portal de Cliente Zona Expo, en Contratación de Servicios, apartado de limpieza y contenedores de residuos)

El expositor perderá todo derecho a reclamar por pérdidas o daños en los materiales que aún permanezcan en las zonas de exposición del pabellón finalizado el plazo y correrá con los gastos relativos a su retirada, que serán facturados por IFEMA MADRID conforme a las tarifas establecidas (ver art. 35 del reglamento general de participación de expositores en certámenes organizados por IFEMA MADRID).

MONTAJE DE STANDS DE DISEÑO LIBRE

Las empresas que opten por la construcción libre de sus stands deberán subir el proyecto a la nueva ZONA EXPO, antes del 17 de diciembre de 2023 Consultas: **sectecnica@ifema.es**. Si su proyecto lleva estructura de rigging, deberá presentar en paralelo un proyecto específico y enviarlo antes 17 de diciembre de 2023 a **inspeccion.rigging@ifema.es**

La empresa encargada de los trabajos de montaje de un stand deberá abonar a IFEMA MADRID, antes de comenzar dichos trabajos, los derechos de montaje correspondientes a los servicios prestados durante el periodo de montaje y desmontaje de la Feria. En caso de que, como expositor titular, quiera asumir el pago de dichos derechos de montaje y que se le incluya en su factura, debe contratarlo en la Zona Expo.

AUTORIZACIONES ESPECIALES

En la web ifema.es, encontrará una lista de otros servicios, normativas y formularios que pueden ser de su interés:

- Comunicación para la realización de catering en stands.
- Prevención de riesgos laborales y coordinación de actividades empresariales.
- Solicitud de autorización de vigilancia privadas en stands.
- Solicitud de autorización para instalación de wifi.
- Solicitud de autorización para cableado de antena.
- Solicitud de autorización para colgar estructuras/rigging.
ifema.es/soporte/expositores-ifema-recinto

FRANJA DE PASILLO SIN MOQUETA

IFEMA MADRID enmoqueta los pasillos a lo largo de la feria y, por razones de sostenibilidad, lo hace con tiras reutilizables de medidas estándar y, como consecuencia, dejando libre de moqueta una pequeña franja en el/los bordes del/los pasillo/s que limitan con los stands. Estas franjas no enmoquetadas forman parte del pasillo y no de los stands y por tanto el expositor no está autorizado a cubrirlas ni decorarlas. Rogamos la colaboración del expositor en el respeto de esta decisión; el personal de IFEMA MADRID vigilará en la medida de lo posible su cumplimiento, y exigirá que se retire cualquier moqueta que invada estas franjas y, si, a pesar de los controles, la franja resultara invadida, el espacio de pasillo invadido sería facturado al expositor como espacio contratado a la tarifa completa de alquiler de espacio.

4.2. STAND LLAVE EN MANO "BASIC"

TARIFAS

Stand llave en mano "BASIC" (16m²): 4.075 €+IVA (1)

M² adicional stand llave en mano "BASIC": 239,60 € + IVA (1)

Además, la participación como expositor implica la contratación obligatoria del Pack de comunicación y marketing + LIVE Connect Conecta: 648 € + IVA (1)

CARACTERÍSTICAS TÉCNICAS DEL STAND LLAVE EN MANO "BASIC"

- Stand abierto a uno o varios pasillos según ubicación.
- Estructura de aluminio en color gris y paneles de melamina.
- **Almacén** con puerta a razón de:

De 16 m ²	1x1 m
De 16,5 a 32 m ²	2x1 m
De 32,5 m ² en adelante	3x1 m
- **Moqueta ferial** 4 colores a elegir, rojo, negro, verde hoja, azulón. Gris Jaspe por defecto.

(1) Empresas establecidas en el territorio español (excluyendo Canarias, Ceuta y Melilla): 10% de IVA no incluido. Para el resto de empresas esta operación queda no sujeta a IVA español. En caso de empresas de la Unión Europea, el expositor será responsable del IVA que, en su caso, se devengue en su país de establecimiento.



DIBUJO ORIENTATIVO.

- No está permitido agujerear.
- Sí está permitido clavar o pegar con cinta adhesiva.

- **Mobiliario** por cada 16 m² contratados (máximo 3 grupos):
 - 1 Mesa redonda (ME01) de 73 cm de altura y 80 cm de diámetro.
 - 4 Sillas (SI01).
 - 1 Mostrador de recepción (C007) de 100x50x100.
 - 1 Taburete (SI 72).
 - 1 Perchero (C023)
 - 1 Papelera Duero (C029).
- **Energía eléctrica e iluminación:**
 - Iluminación mediante focos de led en carril a razón de un foco cada 3m² de stand.
 - Cuadro eléctrico con diferencial magnetotérmico con una base de enchufe de 500W incorporada, preparado para una potencia de 130W/m².

- **Rotulación** en letra estandarizada con nombre del expositor y número de stand. Máximo 20 caracteres.
- **Limpieza tipo A:** primera limpieza con retirada del plástico que cubre la moqueta y la limpieza diaria del suelo.
- **Derechos de montaje** incluidos en el precio
- **Seguro multiferia y responsabilidad civil** incluidos en el precio

El expositor deberá indicar el color elegido de moqueta y el nombre para la rotulación a través de su ZONA EXPO antes del 2 de enero de 2024. En caso de no indicar el color se utilizará el gris jaspe por defecto.

4.3. STAND LLAVE EN MANO "PREMIUM"

TARIFAS

Stand llave en mano "PREMIUM" (16m²): 4.670 €+IVA (1)

M² adicional stand llave en mano "PREMIUM": 282,60 € + IVA (1)

Además, la participación como expositor implica la contratación obligatoria del Pack de comunicación y marketing + LIVE Connect Conecta: 648 € + IVA (1)

CARACTERÍSTICAS TÉCNICAS DEL STAND LLAVE EN MANO "PREMIUM"

- Stand abierto a uno o varios pasillos según ubicación.
- Paredes de 3 m de altura de aglomerado pintado en 3 colores a elegir:
- Negro, gris, blanco (por defecto).

- **Almacén** con puerta a razón de:

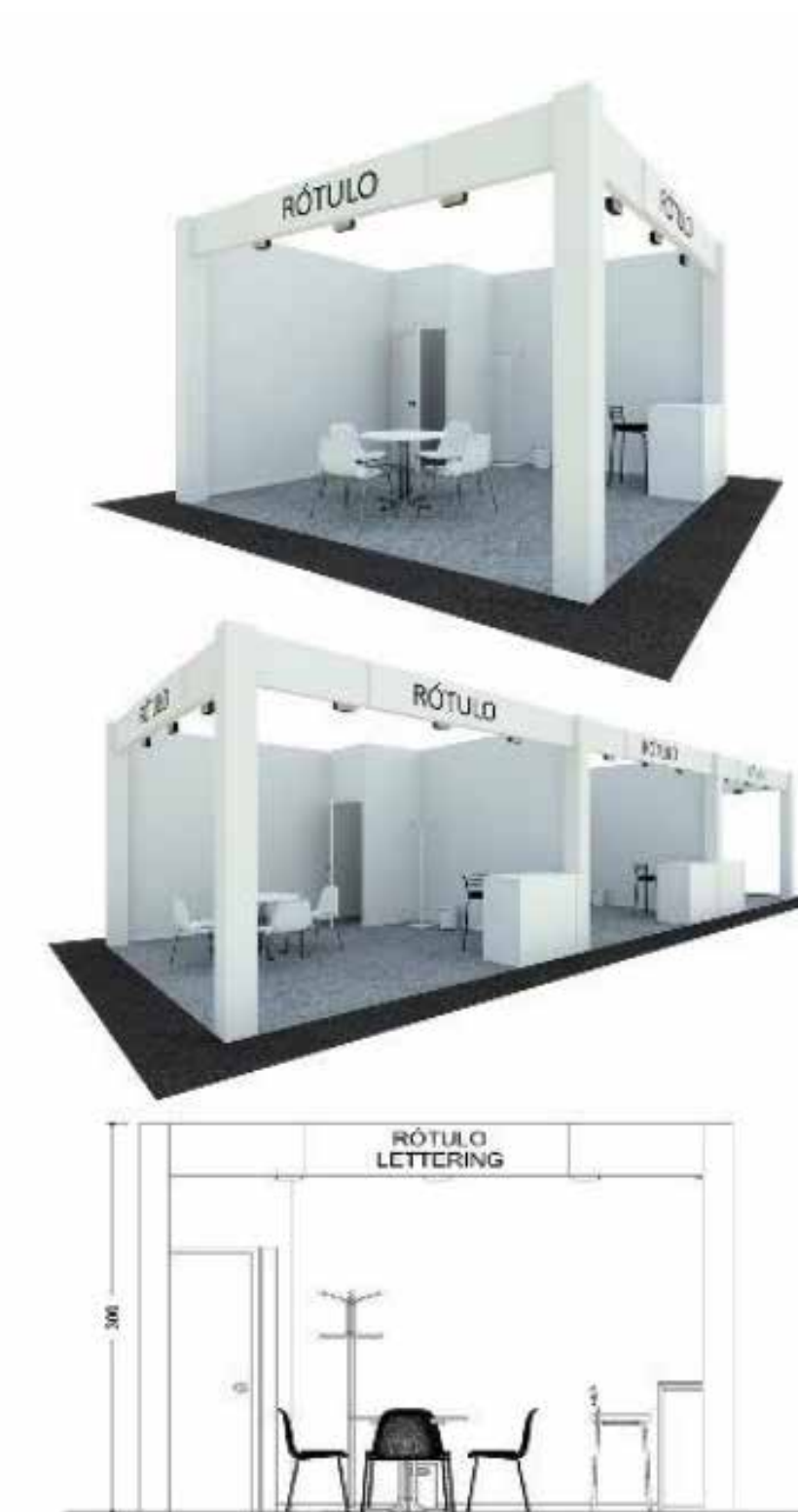
De 16 m²1x1 m

De 16,5 a 32 m².....2x1 m

De 32,5 m² en adelante3x1 m

- **Moqueta ferrial** 5 colores a elegir: GRIS JASPE (POR DEFECTO)/ROJO/NEGRO/VERDE HOJA/ AZULON

(1) Empresas establecidas en el territorio español (excluyendo Canarias, Ceuta y Melilla): 10% de IVA no incluido. Para el resto de empresas esta operación queda no sujeta a IVA español. En caso de empresas de la Unión Europea, el expositor será responsable del IVA que, en su caso, se devengue en su país de establecimiento.



DIBUJO ORIENTATIVO.

- No está permitido agujerear.
- Sí está permitido clavar o pegar con cinta adhesiva.

- **Mobiliario** por cada 16 m² contratados (máximo 3 grupos):

- 1 Mesa KATYN BLANCA 90 cm (ME02).
- 4 Sillas CORFU (SI75).
- 1 Mostrador de recepción TORNE BLANCO (C011).
- 1 Taburete PALERMO (SI 53).
- 1 Perchero INDO BLANCO (C022)
- 1 Papelera DUERO BLANCA (C029).

- **Energía eléctrica e iluminación:**

- Iluminación mediante focos de led en carril a razón de un foco cada 3m² de stand.
- Cuadro eléctrico con diferencial magnetotérmico con una base de enchufe de 500W incorporada, preparado para una potencia de 130W/m².

- **Rotulación** en letra estandarizada con nombre del expositor y número de stand. Máximo 20 caracteres.

- **Limpieza tipo A:** primera limpieza con retirada del plástico que cubre la moqueta y la limpieza diaria del suelo.

- **Derechos de montaje** incluidos en el precio

- **Seguro multiferia y responsabilidad civil** incluidos en el precio

El expositor deberá indicar el color elegido de las paredes, la moqueta y el nombre para la rotulación a través de su ZONA EXPO antes del 2 de enero de 2024.

En caso de no indicar el color se utilizará el gris jaspe por defecto.

4.4. NORMATIVA STANDS LLAVE EN MANO (BASIC Y PREMIUM)

Todos los stands modulares que conlleven una decoración interior con paneles, perfiles, tótems, tarimas, truss, etc., deberán presentar su proyecto a secretaría técnica antes del 2 de enero de 2024. Enviar PROYECTO a la Dirección de Servicios Feriales de IFEMA MADRID.

sectecnica@ifema.es

La eliminación o sustitución, por parte del expositor, de algún elemento del stand modular no implica reducción del coste. Todo el material utilizado, tanto estructural como eléctrico, está en régimen de alquiler y cualquier deterioro se facturará según tarifa en vigor.

La distribución de todos los elementos que componen el stand, los extras solicitados, así como los elementos estructurales necesarios para la sustentación del stand, se tratarán de adaptar a las necesidades del expositor, siempre y cuando sea factible técnicamente y se reciba el plano con las indicaciones pertinentes como máximo quince días antes del primer día del comienzo del montaje.

PERSONALICE SU STAND CON NOSOTROS

Decoración Gráfica para stands

Personalice su stand modular con la imagen de su marca, para generar el máximo impacto en los visitantes. Le ofrecemos una amplia gama de materiales gráficos (vinilos, foam, Forex, lonas...) versátiles y adaptables a todos los elementos de su stand (paredes, mobiliario, frontis, banderolas, displays...). Solicite más información y presupuesto. Nuestro equipo especializado realizará el seguimiento de la producción e instalación.

decoraciongrafica@ifema.es

4.5. SOLO SUELO (STAND DE DISEÑO LIBRE)

TARIFAS

Sólo suelo:173,50 € / m² + IVA (1)

Segunda planta: 86,75 € m² + IVA (1)

Espacio exterior: 86,75 €/m² + IVA (1)

Además, la participación como expositor implica la contratación obligatoria de:

- Seguro de responsabilidad civil (cubre hasta 60.000€): 71,41 € + IVA (1)
- Seguro multiferia (cubre hasta 50.000€): 67,79 € + IVA (1)
- Consumo mínimo de energía eléctrica (0,13 kW/m²): 7,430 € + IVA (1)
- Derechos de montaje
- Pack de comunicación y marketing + LIVE Connect Conecta: 648€ + IVA (1)

(1) Empresas establecidas en el territorio español (excluyendo Canarias, Ceuta y Melilla): 10% de IVA no incluido. Para el resto de empresas esta operación queda no sujeta a IVA español. En caso de empresas de la Unión Europea, el expositor será responsable del IVA que, en su caso, se devengue en su país de establecimiento.

Las empresas que opten por la construcción libre de sus stands deberán subir el proyecto a la nueva ZONA EXPO de IFEMA MADRID para su aprobación, antes del 17 de diciembre de 2023 Consultas: sectecnica@ifema.es

DISEÑE SU STAND CON NOSOTROS

Diseño de stands

Además de los stands llave en mano, le ofrecemos un servicio integral de diseño de stands, con nuestra garantía y totalmente adaptado a sus necesidades. Nos hacemos cargo de la planificación de su espacio, el diseño, el montaje y el desmontaje. Solicite gratuitamente y sin compromiso, un proyecto adaptado a sus necesidades enviando un email a infodesign@ifema.es

NORMAS ESPECÍFICAS DE MONTAJE PARA STANDS DE DISEÑO LIBRE

Altura

Altura máxima autorizada en línea perimetral. 4 m

Para poder elevar o colgar cualquier elemento decorativo a una altura máxima de 6 m es preciso retranquear 1 m hacia el interior en todo el perímetro.

Esta posibilidad no existe en los núcleos de conexión entre pabellones, ni en los laterales de entrada de los pabellones 9 y 10.

Los elementos de construcción, decoración y focos, no podrán sobresalir más de 50 cm del espacio adjudicado y a partir de una altura mínima de 2,5 m.

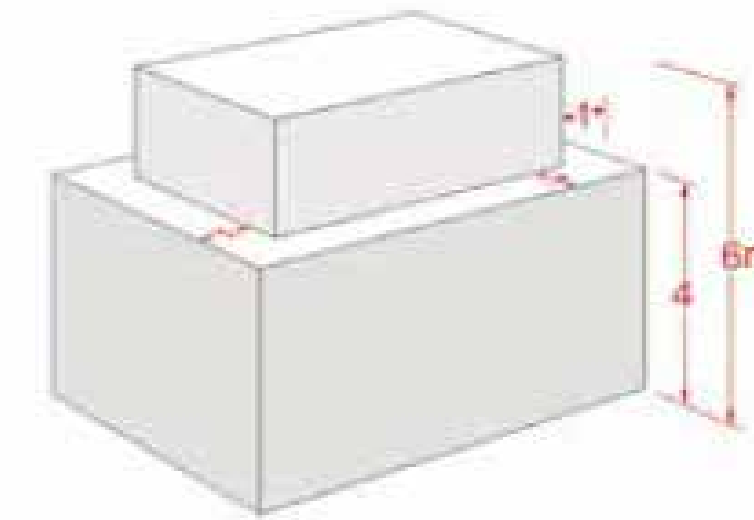
Cerramientos ciegos en el entorno perimetral

Los cerramientos ciegos perimetrales no podrán ser superiores al 50% de cada fachada a pasillo.

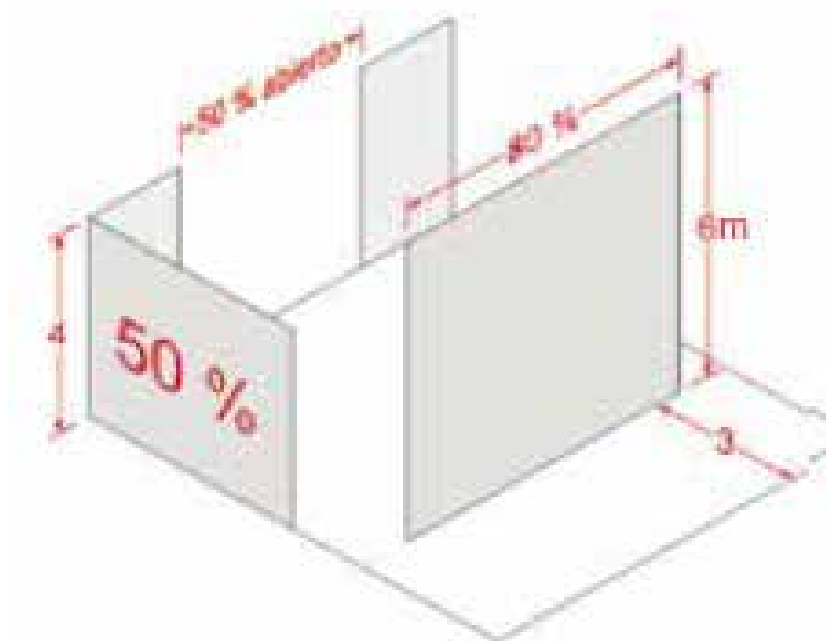
Para hacer cerramientos de mayor longitud, estos deberán retranquearse un mínimo de 3 m hacia el interior y no podrán exceder el 80% de la longitud de la fachada.

Normativa de alturas.

Máxima ocupación espacial a ocupar con cualquier elemento.



Cerramientos.



Segunda planta

La altura máxima permitida para stands de dos plantas es, en pabellones, de 7 m.

La segunda planta deberá retranquearse 1 m en todo el perímetro del stand.

En los núcleos de conexión entre pabellones y en las zonas laterales de entrada a los pabellones 9 y 10 no está permitido construir una segunda planta.

Deberán presentar un certificado o un proyecto con su dirección de obra correspondiente y firmado por un técnico competente. Esta documentación deberá estar visada por el colegio correspondiente. En el certificado o proyecto deberán especificarse las dimensiones, la carga de uso y el aforo, siendo responsabilidad exclusiva del expositor el cumplimiento de los límites establecidos en el mismo.

La interpretación y aplicación de la normativa para cada caso particular corre a cargo de IFEMA MADRID, quien se reserva el derecho de arbitrar excepciones si lo considera necesario, en base al respeto a la perspectiva general del certamen y la visibilidad de los stands vecinos.

AUTORIZACIONES ESPECIALES

En las webs ifema.es/fitur e ifema.es, encontrará una lista de otros servicios, normativas y formularios que pueden ser de su interés:

- Comunicación para la realización de catering en stands.
- Prevención de riesgos laborales y coordinación de actividades empresariales.
- Solicitud de autorización de vigilancia privada en stands.
- Solicitud de autorización para instalación de wifi.
- Solicitud de autorización para cableado de antena.
- Solicitud de autorización para colgar estructuras/rigging.



5. Organización

5.1. FECHAS Y HORARIOS DE MONTAJE

El **montaje de los stands** de diseño libre podrá realizarse del 17 al 22 de enero de 2024 en el siguiente horario:

- Del 17 al 19 y el día 22 de enero en horario de 8:30 a 21:30h.
- Los días 20 y 21 de enero en horario de 8:30 a 19:30h.

No se autorizará la ocupación del espacio ni se hará entrega, en su caso del stand modular al expositor que no haya abonado en su totalidad el espacio contratado y los gastos de los servicios solicitados.

La **entrega de stands** llave en mano contratados con IFEMA MADRID se hará el día 23 de enero a partir de las 8:30 h

La **entrada de mercancías y material de decoración** podrá realizarse el día 23 de enero de 8:30 a 21:30 h. A partir de las 19:00 h solo se podrá efectuar la entrada por las puertas peatonales, cerrando los portones de mercancías para proceder a la instalación de moqueta reciclable.

Para **las incidencias con los Pases de expositor** se habilitarán mostradores de acreditación situados en Puerta Sur y Puerta Norte, desde el 22 al 28 de enero en horario de 9:30 a 19:00 h. Solo se atenderán incidencias relacionadas con los pases de expositor y coexpositor.

Celebración de FITUR 2024

- Del 24 al 26 de enero exclusivamente Visitantes Profesionales: horario de 10:00 a 19:00 h.
- 27 y 28 de enero Visitantes Profesionales y Público: horario, 27 de enero de 10:00 a 20:00 h y el 28 de enero de 10:00 a 18:00 h.

Los expositores podrán acceder al recinto a partir de las 8:30 h y abandonarlo una hora después del cierre.

La **salida de mercancías y material de decoración** podrá efectuarse el día 28 de enero, de 18:30 a 24:00 h. De 18:30 a 19:30 h solo se podrá efectuar la salida por las puertas peatonales para proceder a la retirada de moqueta reciclable.

El **desmontaje de stands** podrá realizarse en las siguientes fechas:

- Días 29 y 30 de enero de 8:00 a 21:30h y el día 31 de enero de 8:30 a 15:00h.

En el caso de precisar otros horarios para montaje/desmontaje, entrada/salida de mercancías, el expositor debe dirigirse a la Dirección de Servicios FERIALES, stecnica@ifema.es que analizará la viabilidad y, en caso de poder atender la petición, informará del procedimiento y coste asociados.

9. IFEMA MADRID Servicios ifema.es/servicios-expositor

Promociona tu marca

Publicidad en el recinto y digital

Multiplica la presencia de tu marca y tus productos en la feria. Nuestro equipo de Publicidad te asesorará sobre cuáles son los mejores soportes físicos y digitales para generar el mayor impacto.

Teléfono

(+34) 91 722 53 40
(+34) 91 722 53 08

Email

publicidadexterior@ifema.es

Decoración gráfica para stands

Personaliza tu stand modular con la imagen de tu marca. Nuestro equipo de Asesores te ayudará a definir lo que mejor se adapte a tu stand y realizará el seguimiento de la producción e instalación. Lo tendrás todo listo para cuando llegues.

(+34) 91 722 57 22

decoraciongrafica@ifema.es

Diseño y construcción de stands

¿Necesitas un diseño de stand espectacular y adaptado a tu presupuesto? Nuestras empresas colaboradoras tienen amplia experiencia en el sector ferial e IFEMA MADRID garantiza la calidad de sus diseño y montajes. Consúltanos sin compromiso.

(+34) 91 722 57 22

infodesign@ifema.es

Organiza y decora tu espacio

Mobiliario

Haz de tu espacio un lugar de trabajo y de relación con tus clientes. Mesas, despachos, sofás, mostradores, todo adaptado a tu estilo y presupuesto.

(+34) 91 722 30 00

atencionalcliente@ifema.es

Plantas y decoración floral

Alquilamos plantas, flores, y realizamos proyectos adaptados a tu stand. Nos ocupamos de su mantenimiento durante la feria.

(+34) 91 722 30 00

plantas@ifema.es

Organiza y decora tu espacio

Equipos de frío y cocina

Soluciones de conservación de alimentos y hostelería para todas las actividades que quieras organizar en tu stand.

Teléfono

(+34) 91 722 30 00

Email

equiposdefrioycocina@ifema.es

Telecomunicaciones e informática

Disponemos de la última tecnología en equipamiento y conectividad para cubrir todas las necesidades de comunicación.

(+34) 91 722 30 00

telecomunicaciones@ifema.es

Personal auxiliar

Te ofrecemos desde personal auxiliar para ayudarte en el montaje hasta azafatas durante la celebración, que te ayudarán a atender a tus clientes en diferentes idiomas y con la mayor profesionalidad.

(+34) 91 722 30 00

atencionalcliente@ifema.es

Limpieza y contenedores de residuos

La seguridad sanitaria y la sostenibilidad son compromisos prioritarios para IFEMA MADRID. Para ello ponemos a disposición de expositores y montadores varios tipos de servicios de limpieza y un completo sistema de gestión de residuos que cumplen con todos los estándares medioambientales y normativas de seguridad e higiene.

(+34) 91 722 30 00

atencionalcliente@ifema.es

Audiovisuales

Disponemos del mejor equipamiento para presentaciones multimedia, sonorización y traducción en stands y salas.

(+34) 91 722 30 00

atencionalcliente@ifema.es

Servicios de apoyo y logística

Transporte y almacenaje

Enviar, recibir y almacenar la mercancía que necesites para tu participación es muy fácil en IFEMA MADRID. Ofrecemos un servicio integral o parcial, nacional o internacional, siempre adaptado a tus necesidades.

Teléfono

(+34) 91 722 30 00

Email

atencionalcliente@ifema.es

Carretillas sin conductor y plataformas elevadoras

Si necesitas descargar mercancía o utilizar maquinaria especial para exponer tu producto, disponemos de una amplia gama de carretillas y plataformas elevadoras para completar cualquier tarea.

(+34) 91 722 30 00

carretillasdealquiler@ifema.es

Condiciones de Contratación

Catálogo de Servicios de última hora

¡¡NUEVO!!

Ahora también durante el montaje y la celebración podrás contratar aquellos servicios que necesites de forma online. Sin necesidad de desplazarte a ningún lugar, solo con tus claves de acceso

atencionalcliente@ifema.es

10. Contacte con nosotros

Departamento

Dirección del Certamen

Directora: María Valcarce

Gerentes Comerciales:

• **Nacional y Empresa:** David Solar

• **Internacional:** Ángela Lozano – Europa y América
José Sánchez – África, Asia/Pacífico,
Oriente Próximo y Travel Technology

• **FITUR LIVE Connect:** Ainhoa de la Cruz

Secretaría: Ana Isabel Prieto

Ana Sánchez

Macarena Ferrer

Pregúnteme sobre...

- Contratación de espacio
- Temas generales de la participación en la feria
- Pases de expositor
- Invitaciones de visitante profesional
- Actividades y foros en feria

Contacto

(+34) 91 722 30 00

fiturexpositor@ifema.es

Atención al cliente IFEMA MADRID

- Contratación de servicios
- Zona de Expositores
- Información a visitantes

(+34) 91 722 30 00

atencionalcliente@ifema.es

Dirección de Servicios FERIALES

- Soporte técnico a expositores y montadores
- Revisión de proyectos de montaje de stands
- Personalización de stands modulares

(+34) 91 722 30 00

sectecnica@ifema.es

Departamento**Pregúnteme sobre...****Contacto****Decoración gráfica**

- Contratación de materiales gráficos para personalizar su stand

(+34) 91 722 30 00
decoraciongrafica@ifema.es

Servicio integral diseño de stands

- Diseño y montaje de stands de diseño libre

(+34) 91 722 30 00
infodesign@ifema.es

Publicidad Exterior

- Contratación de soportes publicitarios en el recinto ferial.

(+34) 91 722 30 00
publicidadexterior@ifema.es

Dirección de Comunicación y Marketing

- Relaciones con los medios de comunicación

Director: Raúl Díez

Directora de Comunicación: Marta Cacho

Jefe de Prensa: Ana Uruñuela

Prensa Internacional: Elena Valera

Secretaria Prensa: Pilar Serrano

(+34) 91 722 50 93
anau@ifema.es

Dirección de Convenciones y Congresos

- Alquiler de los diferentes espacios de reuniones y convenciones del recinto ferial, tanto durante las ferias como fuera de las mismas
- Coordinación de actividades extra feriales

(+34) 91 722 30 00
convenciones@ifema.es

Telecomunicaciones

- Asesoramiento técnico sobre líneas de teléfono, wifi, etc

(+34) 722 30 00
telecomunicaciones@ifema.es

Dirección de Seguridad y Autoprotección

- Seguridad, accesos y aparcamientos
- Comunicación para realizar catering en stand

(+34) 91 722 50 65
dsinternos@ifema.es
catering@ifema.es

Actualizado: 26/09/2023

Siente la Inspiración

Av. del Partenón, 5
Madrid, España

ifema.es

