



SOCIO FITUR

DESCUBRE
Puerto Rico

20-24
Ene
2027 / Madrid

*Donde empiezan
los viajes.*

Guía del Expositor y
Normas Específicas
de Participación



Línea Aérea Oficial



ONU Turismo
MIEMBRO AFILIADO



ÍNDICE

1. ¿Cómo ser expositor en FITUR 2027?
2. Participación
 - 2.1. Tarifas de Participación
 - 2.2. Fechas para la realización de pagos
3. Modalidades de participación
 - 3.1 Stand llave en mano solid
 - 3.2 Stand llave en mano light
 - 3.3 Normativa stands llave en mano (solid y light)
 - 3.4 Solo suelo -Stand diseño libre-
 - 3.5 Normativa general de montaje. Normativa Solo suelo -Stand diseño libre-
4. Pases de expositor, bonos descuento transporte, visados e invitaciones
 - 4.1 Pases de expositor
 - 4.2 Bonos de descuento en transporte
 - 4.3 Gestión de visados
 - 4.4 Invitaciones
5. Normas específicas de participación
 - 5.1 Normas específicas de participación
 - 5.2 Inscripciones de coexpositores
6. Organización
 - 6.1 Fechas y horarios de montaje
 - 6.2 Envío de mercancías al recinto
 - 6.3 Normativa de aduanas
7. Plano
8. Servicios complementarios de IFEMA MADRID
9. Fechas importantes
10. Gestión de la Sostenibilidad en IFEMA MADRID
- 11. FAQ's**
12. Contacte Con Nosotros

1.1.

FITUR tendrá lugar en IFEMA MADRID del **20 al 24 de enero de 2027**, en horario de 10 a 19h del miércoles 20 al viernes 22, de 10 a 20h el sábado 23, y de 10 a 18h el domingo 24.

Pabellón 12 (Pabellón del Conocimiento): del **20 al 22 de enero** (días profesionales) de 10 a 19h.

1.2.

La contratación de espacio se realiza cumplimentando el formulario de Solicitud de **Participación on-line** disponible en la web de la feria <https://www.ifema.es/fitur/expositores> junto con la cuota de reserva de espacio. (ver punto 2)

Expositores de la pasada edición (FITUR 2026)

- ✓ **Solicitud de participación recibidas junto el pago de la cuota de reserva, antes del 5 de junio de 2026.** Los expositores que envíen la solicitud de participación dentro del plazo prioritario podrán renovar su participación.
- ✓ En caso de petición de cambio de ubicación o superficie por parte del expositor, la Dirección del Certamen realizará, si es posible, ofertas de espacio atendiendo a dichas peticiones. El expositor deberá confirmar por escrito su aceptación a la dirección del certamen en el plazo señalado por la misma.
- ✓ **Solicitudes de participación recibidas después del 5 de junio de 2026.** Se procederá a atender las solicitudes de participación de expositores por riguroso orden de recepción de éstas y del pago correspondiente a la cuota de reserva de espacio.

Una vez acordados los detalles definitivos de su solicitud, recibirá el correspondiente Acuerdo de Participación. Le recordamos que es necesario realizar, dentro de los plazos establecidos, los pagos indicados en el mismo (ver punto 2.2).

Nuevos expositores

- ✓ **Las solicitudes de participación recibidas se atenderán** por riguroso orden de recepción de éstas y del pago correspondiente a la cuota de reserva de espacio (requisito este último imprescindible y que determinará la fecha de entrada de la petición de participación como expositor).

1.3.

Una vez enviada la solicitud de participación **para formalizar la contratación, debe remitir a la Dirección del Certamen el justificante de abono del pago correspondiente a la cuota de reserva de espacio** o del 50% en el caso de que la contratación se haya realizado en una fecha posterior al 14 de septiembre (fecha límite para el pago del primer 50% - ver punto 2.2).

1.4.

En el caso de que la EMPRESA CONTRATANTE designe a otra entidad como empresa de facturación, los datos de ambas deberán figurar en la solicitud de participación.

Los datos de facturación no se podrán cambiar una vez finalizada la feria.

1.5.

La presentación de la solicitud de participación constituye un compromiso no revocable por el solicitante, y comporta la total aceptación de **las Normas Generales de Participación de IFEMA MADRID** y de las disposiciones que con carácter genérico fuesen establecidas por la Organización de la feria.

1.6.

La Solicitud de Participación de nuevos expositores queda sujeta a la aprobación de la Dirección de FITUR y a los criterios de sectorización de la feria. Una vez recibida y aceptada la solicitud, la Dirección Comercial ofrecerá el mejor espacio disponible que se adapte a las necesidades del expositor. Se adjudicará el espacio tras la aceptación por escrito por parte del expositor. El expositor recibirá el Acuerdo de Participación con el estado de cuentas y plano del stand/s. Es imprescindible realizar los pagos indicados en el contrato dentro de los plazos establecidos.

1.7.

Cancelación. La renuncia del expositor a su participación en el certamen es motivo de extinción de la relación contractual entre IFEMA MADRID y el expositor a todos los efectos. La renuncia deberá comunicarse por escrito a la dirección del certamen y supondrá la pérdida de las cantidades que el expositor debiera haber abonado a la fecha de comunicación, de acuerdo con el calendario de plazos de pago reflejado en la solicitud de participación.

Si la renuncia hubiese sido comunicada a la Dirección del Certamen dentro de los treinta días anteriores a la inauguración del evento, le podrá ser exigido por IFEMA MADRID el pago íntegro del espacio contratado.

En relación con los servicios adicionales ofrecidos por IFEMA MADRID que el expositor hubiese contratado con anterioridad a la comunicación de la renuncia, serán de aplicación los cargos por anulación establecidos en el **artículo 9** de las condiciones generales de admisión y contratación en certámenes organizados por IFEMA MADRID.

En caso de cancelación de la feria por causa de fuerza mayor, se devuelven las cantidades pagadas por conceptos relacionados con la participación presencial, según el artículo 15 de las **Normas Generales de Participación** en certámenes organizados por IFEMA MADRID.

1. Tarifas de participación

TIPO DE ESPACIO	TARIFA
Sólo suelo:	197,40 €/m ² + IVA
Stand llave en mano "SOLID" (16m ²): M ² adicional stand llave en mano "SOLID":	4.498€ + IVA 272,30€/m ² + IVA
Stand llave en mano "LIGHT" (16m ²): M ² adicional stand llave en mano "LIGHT":	5.367€ + IVA 326,30€/m ² + IVA
Segunda planta:	98,70€ m ² + IVA
Espacio exterior:	98,70€/m ² + IVA
Tarifa Alta Coexpositores:	88€/unidad + IVA
Tarifa plana de 50 coexpositores o más:	4.400€ + IVA

La participación como expositor titular en la feria requiere la contratación del PLAN DE EXPOSITOR CONECTA 736€ + IVA (1)

Este concepto agrupa los siguientes servicios:

- Difusión de la participación en la feria a través de la inserción en el listado de expositores accesible en abierto en la web de la feria y compartido como enlace en comunicaciones sectoriales.
- Presencia como expositores en la plataforma digital de la feria. El evento digital amplía la duración de la feria más allá de su celebración, aporta contenidos adicionales de la oferta expositiva y actualidad sectorial y es accesible para expositores y visitantes registrados.
- Alta de un máximo de 60 productos o servicios asociados a la ficha de empresa en la plataforma digital.
- Presencia durante la celebración de la feria en los planos de pabellones y listados de expositores expuestos.
- Acceso al portal de clientes "Zona Expo" de IFEMA MADRID para gestionar la participación.
- Pases de expositor según la contratación (ver punto 2.3)
- Invitaciones online según la contratación (ver punto 2.3)
- Bonos descuento en transporte.

- Conexión wifi premium para 3 usuarios durante toda la feria (estas conexiones solo funcionarán con dispositivos que permitan la conexión en la banda de 5 GHz). La contraseña se habilita para la duración de la feria y hasta el último día de desmontaje y se envía por mail a la dirección del titular con una antelación mínima de 48 horas.

Funcionalidades de conexión para ilimitados usuarios para generar oportunidades de negocio:

- Búsqueda de nuevos contactos entre los visitantes y expositores registrados
- Comunicación con contactos (chat y videoconferencia)
- Organización de reuniones personales online y presenciales con contactos
- Preparación de reuniones de la empresa en el stand en feria para optimizar el tiempo
- Escaneo de pases de visitante en feria
- Descarga de la lista de contactos con sus datos

LA PARTICIPACIÓN IMPLICA CONTRATAR LOS SIGUIENTES SERVICIOS GENERALES:

- **Seguro** de responsabilidad civil (cubre hasta 60.000€):...74,30€ + IVA (1)
- **Seguro** multiferia (cubre hasta 50.000€):70,53€ + IVA (1)
- Consumo mínimo de **energía eléctrica** (0,13 kW/m²):.....7,88€ + IVA (1)
- **Derechos de montaje** (incluido en los stands llave en mano "SOLID" y "LIGHT"):
- ✓ **Tipo A:** espacios sin decoración, u ocupados por moqueta o tarima: 2,80€/m² + IVA (1)
- ✓ **Tipo B:** stands modulares básicos de aluminio o similar: 5,62€/m² + IVA (1)
- ✓ **Tipo C:** stands modulares de diseño en aluminio, stands de carpintería y resto de materiales: 8,94€/m² + IVA (1)

DESCUENTOS:

5% DE DESCUENTO EN LOS SERVICIOS CONTRATADOS A TRAVÉS DE LA ZONA EXPO, HASTA EL 15 DE DICIEMBRE DE 2026.

Este descuento también será aplicable a los servicios que contraten enviando el plano de su stand a secretaría técnica. No están incluidos los servicios mínimos obligatorios publicidad exterior, salas de reuniones, decoración gráfica de stands ni servicios específicos de la feria como pases de expositor, invitaciones...

RECARGOS:

25% de incremento por contratación de derechos de montaje solicitados 7 días antes del inicio del montaje (6 de enero de 2027).

2. Fechas para la realización de pagos

Participación presencial:

- **Al enviar la Solicitud de Participación** se abonará la cuota de reserva de espacio, según los siguientes tramos:
 - ✓ De 16 a 50 m²:450€ + IVA (1)
 - ✓ De 50,5 a 100 m²:..... 750€ + IVA (1)
 - ✓ De 100,50 m² en adelante:1.500€ + IVA (1)
- **14 de septiembre:** fecha límite para el pago del primer 50% del espacio contratado, descontando la cuota de reserva de espacio.
- **30 de noviembre:** fecha límite para el pago del 100% del espacio y servicios contratados.

Puede realizar el pago de las siguientes formas:

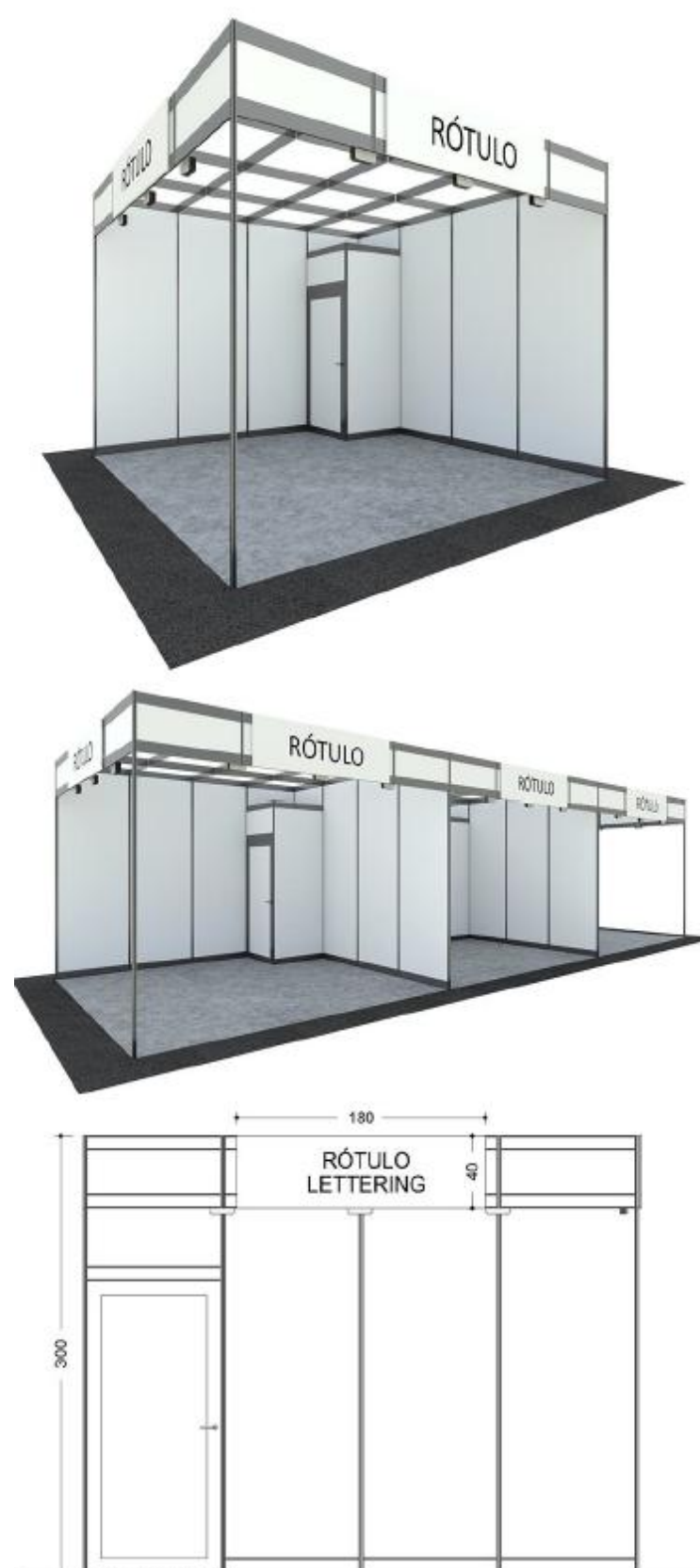
- Transferencia a: IFEMA MADRID / FITUR 2027
Santander: IBAN ES64 0049 2222 5115 1000 1900 SWIFT: BSCHESMM
BBVA: IBAN ES89 0182 2370 4000 1429 1351 SWIFT: BBVAESMM
Caixa Bank: IBAN ES93 2100 2220 1102 0020 2452 SWIFT: CAIXESBBXXX
Enviar copia del comprobante bancario a atencionalcliente@ifema.es
- Cheque conformado, extendido a nombre de IFEMA MADRID/FITUR 2027.
- Tarjeta de crédito en entorno seguro, accesible al finalizar la cumplimentación online de la solicitud de participación, o posteriormente a través de Zona Expo. De acuerdo con la normativa vigente no se admiten pagos en metálico o cheques al portador.

(1) Empresas establecidas en el territorio español (excluyendo Canarias, Ceuta y Melilla): 10% de IVA no incluido. Para el resto de empresas esta operación queda no sujeta a IVA español. En caso de empresas de la Unión Europea, el expositor será responsable del IVA que, en su caso, se devengue en su país de establecimiento.

3. Modalidades de participación

FITUR

3.1 Stand llave en mano SOLID



TARIFAS

Stand llave en mano "SOLID" (16m²): 4.498€ + IVA (1)
M² adicional stand llave en mano "SOLID": 272,30€/m² + IVA (1)

STAND

Stand abierto a uno o varios pasillos según ubicación.
Estructura de aluminio en color gris y paneles de melamina.

ALMACÉN con puerta con llave en la siguiente proporción:

- De 16 m² 1x1
- De 16,5 a 32 m² 2x1
- A partir de 32,5 m²: 3x1

MOQUETA TIPO FERIAL

5 colores para elegir en **Zona Expo**. Gris Jaspe por defecto.

Gris Jaspe  Rojo  Negro  Verde hoja  Azulón 

El expositor deberá indicar el color elegido de moqueta antes del **13 de diciembre de 2026**.

En caso de no indicar el color se utilizará el gris jaspe por defecto.

ROTULACIÓN:

Rotulación en letra estandarizada con nombre del expositor editable en Zona Expo y número de stand. **Máximo 20 caracteres**. En caso de no cumplimentarse el campo de nombre de expositor en Zona Expo, se rotula con la Denominación Feria de la Solicitud de Participación.

Información importante: Deberá indicar el nombre para la rotulación, a través de su Zona Expo antes del **13 de diciembre de 2026**.

ENERGÍA ELÉCTRICA E ILUMINACIÓN:

- Iluminación mediante focos de led en carril a razón de un foco cada 3m² de stand.
- Cuadro eléctrico con diferencial magnetotérmico con una base de enchufe de 500W incorporada, preparado para una potencia de 130W/m².

LIMPIEZA TIPO A:

Primera limpieza con retirada del plástico que cubre la moqueta, la limpieza diaria del suelo y recogida del contenido de las papeleras. No incluye la limpieza de los objetos expuestos

SERVICIOS INCLUIDOS

- Limpieza diaria del stand (Tipo A, una vez al día)
- Derechos de montaje incluidos en el precio.
- Seguro multiferia y responsabilidad civil incluidos en el precio.
- Consumo de energía eléctrica mínima (0,13 Kw /m²)

OBLIGADA CONTRATACIÓN

Además, la participación como expositor implica la contratación obligatoria del PLAN EXPOSITOR CONECTA (antiguo pack de Marketing y Comunicación): 736€ + IVA (1)

PLANO DE MONTAJE

Su plano de montaje puede visualizarlo en la Zona Expo con la ubicación del almacén y demás servicios incluidos. Además, puede hacer un seguimiento del estado del plano y hacer observaciones sobre el mismo, en el caso de necesitar algún cambio.

SERVICIOS ADICIONALES

Personalice su stand modular con nuestro servicio de Decoración Gráfica de Stand decoraciongrafica@ifema.es

MOBILIARIO

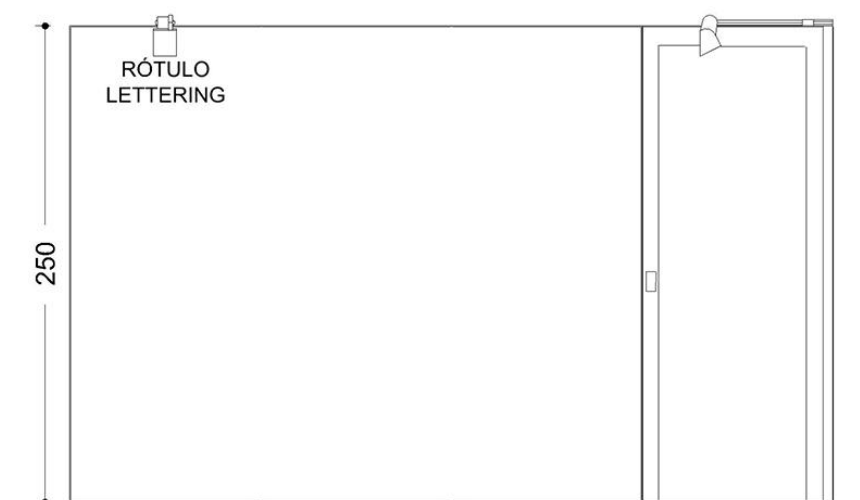
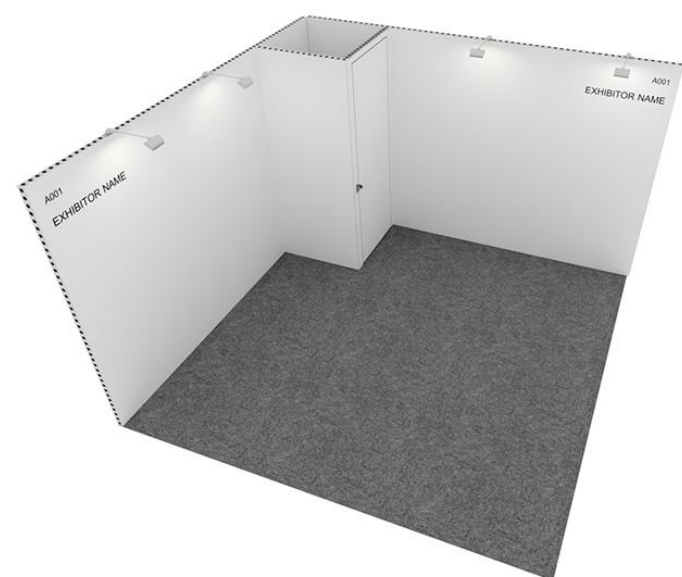
El stand llave en mano SOLID **no incluye mobiliario**. El expositor puede contratarlo según disponibilidad, a través de la Zona Expo en la sección Shop IFEMA Madrid

DIBUJO ORIENTATIVO. No está permitido agujerear ni clavar. Si está permitido pegar con cinta cuya retirada no deteriore los paneles y se retire posteriormente.

OBSERVACIONES: • Todos los servicios o modificaciones que se deseen introducir a partir de estas características correrán a cargo del expositor. • La eliminación o sustitución, por parte del expositor, de algún elemento formativo del stand modular no implica reducción del coste. • La distribución de todos los elementos que componen el stand, los extras solicitados, así como los elementos estructurales necesarios para la sustentación del stand, se tratarán de adaptar a las necesidades del expositor, siempre y cuando sea factible técnicamente y se reciba el plano con las indicaciones pertinentes quince días antes del primer día del comienzo del montaje. Una vez realizado el montaje del stand, los cambios de ubicación de todos los elementos que no hayan sido comunicados en la fecha establecida, serán facturados. • Todo el material utilizado, tanto estructural como eléctrico, está en régimen de alquiler y cualquier deterioro se facturarán según tarifa en vigor.

• Adicionalmente cualquier expositor puede contratar elementos que figuran en el Catálogo de Servicios de IFEMA. • Todos los stands modulares que conlleven una decoración interior con paneles, perfiles, tótems, tarimas, truss, etc., deberán subir su proyecto a la Zona Expo antes del **13 de diciembre**. • Los stands se entregarán acabados el día **19 de enero** a partir de las 8:30 h.

3.2 Stand llave en mano LIGHT



TARIFAS

Stand llave en mano "LIGHT" (16m²): 5.519 € + IVA
 M² adicional stand llave en mano "LIGHT":326,30 €/m² + IVA

STAND

- Stand abierto a uno o varios pasillos según plano de ubicación.
- Estructura de bastidores a 2,5m de altura con paredes en bastidores de aluminio en color blanco.

ALMACÉN con puerta con cerradura con código en la siguiente proporción:

- De 16 m²: 1x1
- De 16,5 a 32 m²:2x1
- A partir de 32,5 m²:3x1

MOQUETA SOSTENIBLE:

5 colores para elegir en **Zona Expo**. Gris Jaspe por defecto.

Gris Jaspe  Rojo  Negro  Verde hoja  Azulón 

El expositor deberá indicar el color elegido de moqueta antes del **13 de diciembre de 2026**. En caso de no indicar el color se utilizará el gris jaspe por defecto.

ROTULACIÓN:

Rotulación en letra estandarizada con el nombre del expositor, editable en Zona Expo y número de stand. **Máximo 20 caracteres**. En caso de no cumplimentarse el campo de nombre de expositor en Zona Expo, se rotula con la Denominación Feria de la Solicitud de Participación.

Información importante: Deberá indicar el nombre para la rotulación, a través de su Zona Expo antes del **13 de diciembre de 2026**.

ENERGÍA ELÉCTRICA E ILUMINACIÓN:

- Cuadro eléctrico a razón de 130wxm²
- 1 foco led de brazo de 25w x cada 4m²
- Base de enchufe doble

LIMPIEZA TIPO A:

Primera limpieza con retirada del plástico que cubre la moqueta, la limpieza diaria del suelo y recogida del contenido de las papeleras. No incluye la limpieza de los objetos expuestos

SERVICIOS INCLUIDOS

- Limpieza diaria del stand (Tipo A, una vez al día)
- Derechos de montaje incluidos en el precio.
- Seguro multiferia y responsabilidad civil incluidos en el precio.
- Consumo de energía eléctrica mínima (0,13 Kw /m²)

OBLIGADA CONTRATACIÓN

Además, la participación como expositor implica la contratación obligatoria del PLAN EXPOSITOR CONECTA (antiguo pack de Marketing y Comunicación): 736€ + IVA (1)

PLANO DE MONTAJE

Su plano de montaje puede visualizarlo en la Zona Expo con la ubicación del almacén y demás servicios incluidos. Además, puede hacer un seguimiento del estado del plano y hacer observaciones sobre el mismo, en el caso de necesitar algún cambio.

SERVICIOS ADICIONALES

Personalice su stand contactando con standspremium@ifema.es

MOBILIARIO

El stand llave en mano LIGHT **no incluye mobiliario**. El expositor puede contratarlo según disponibilidad, a través de la Zona Expo en la sección Shop IFEMA Madrid

DIBUJO ORIENTATIVO. No está permitido agujerear ni clavar o pegar con cinta adhesiva. Se adaptará a las medidas del espacio adjudicado.

OBSERVACIONES: • Todos los servicios o modificaciones que se deseen introducir a partir de estas características correrán a cargo del expositor. • La eliminación o sustitución, por parte del expositor, de algún elemento formativo del stand modular no implica reducción del coste. • La distribución de todos los elementos que componen el stand, los extras solicitados, así como los elementos estructurales necesarios para la sustentación del stand, se tratarán de adaptar a las necesidades del expositor, siempre y cuando sea factible técnicamente y se reciba el plano con las indicaciones pertinentes quince días antes del primer día del comienzo del montaje. Una vez realizado el montaje del stand, los cambios de ubicación de todos los elementos que no hayan sido comunicados en la fecha establecida, serán facturados. • Todo el material utilizado, tanto estructural como eléctrico, está en régimen de alquiler y cualquier deterioro se facturarán según tarifa en vigor.

• Adicionalmente cualquier expositor puede contratar elementos que figuran en el Catálogo de Servicios de IFEMA. • Todos los stands modulares que conlleven una decoración interior con paneles, perfiles, tótems, tarimas, truss, etc., deberán subir su proyecto a la Zona Expo antes del **13 de diciembre**. • Los stands se entregarán acabados el día **19 de enero** a partir de las 8:30 h.

3. Modalidades de participación

3.3 Normativa stands modulares

Todos los stands modulares que conlleven una decoración interior con paneles, perfiles, tótems, tarimas, truss, etc., deberán **ACTUALIZAR OBLIGATORIAMENTE** su proyecto en SU ZONA EXPO antes del 13 de diciembre de 2026.

La eliminación o sustitución, por parte del expositor, de algún elemento del stand modular no implica reducción del coste. Todo el material utilizado, tanto estructural como eléctrico, está en régimen de alquiler y cualquier deterioro se facturará según tarifa en vigor.

La distribución de todos los elementos que componen el stand, los extras solicitados, así como los elementos estructurales necesarios para la sustentación del stand, se tratarán de adaptar a las necesidades del expositor, siempre y cuando sea factible técnicamente y el plano con las indicaciones pertinentes ESTÉ SUBIDO A ZONA EXPO 1 mes antes del inicio del montaje: 13 de diciembre de 2026.

PERSONALICE SU STAND SOLID CON NOSOTROS

Decoración Gráfica para stands modulares SOLID

Personalice su stand modular con la imagen de su marca, para generar el máximo impacto en los visitantes. Le ofrecemos una amplia gama de materiales gráficos (vinilos, foam, Forex, lonas...) versátiles y adaptables a todos los elementos de su stand (paredes, mobiliario, frontis, banderolas, displays...). Solicite más información y presupuesto. Nuestro equipo especializado realizará el seguimiento de la producción e instalación.
decoraciongrafica@ifema.es

Una vez realizado el montaje del stand, los cambios de ubicación de todos los elementos que no hayan sido comunicados en la fecha establecida, serán facturados.



(1) Empresas establecidas en el territorio español (excluyendo Canarias, Ceuta y Melilla): 10% de IVA no incluido. Para el resto de empresas esta operación queda no sujeta a IVA español. En caso de empresas de la Unión Europea, el expositor será responsable del IVA que, en su caso, se devengue en su país de establecimiento.

3.4 Solo suelo -Stand diseño libre-

TARIFAS

Sólo suelo:.....197,40€/m² + IVA (1)
 Segunda planta:.....98,70€/m² + IVA (1)
 Espacio exterior:.....98,70€/m² + IVA (1)

Además, la participación como expositor implica la contratación obligatoria de:

- **Seguro** de responsabilidad civil (cubre hasta 60.000€):74,30€ + IVA (1)
- **Seguro** multiferia (cubre hasta 50.000€):70,53€ + IVA (1)
- Consumo mínimo de **energía eléctrica** (0,13 kW/m²): 7,88€ + IVA (1)
- **Derechos de montaje**
 - ✓ **Tipo A:** espacios sin decoración, u ocupados por moqueta o tarima: 2,80€/m² + IVA (1)
 - ✓ **Tipo B:** stands modulares básicos de aluminio o similar: 5,62€/m² + IVA (1)
 - Tipo C:** stands modulares de diseño en aluminio, stands de carpintería y resto de materiales: 8,94€/m² + IVA (1)
- **PLAN EXPOSITOR CONECTA** (antiguo pack de Marketing y Comunicación + FITUR La Plataforma Digital): 736€ + IVA (1)

Las empresas que opten por la construcción libre de sus stands deberán SUBIR A SU ZONA EXPO el proyecto para su aprobación, **antes del 13 de diciembre de 2026.**

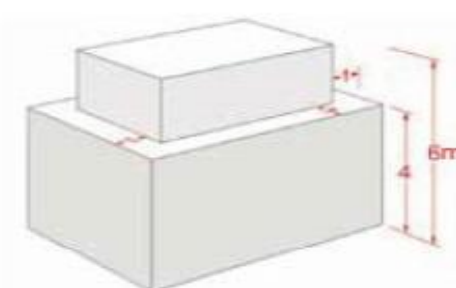
DISEÑE SU STAND CON NOSOTROS

Diseño de stands

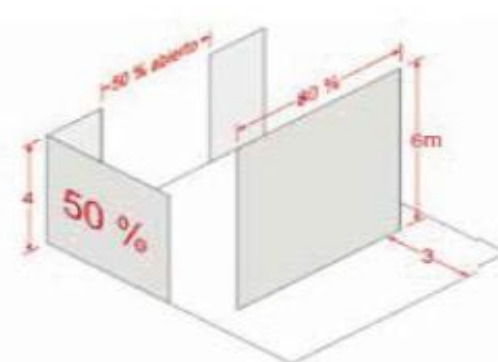
Le ofrecemos un servicio integral de diseño de stands, con nuestra garantía y totalmente adaptado a sus necesidades. Nos hacemos cargo de la planificación de su espacio, el diseño, el montaje y el desmontaje, Solicite gratuitamente y sin compromiso, un proyecto adaptado a sus necesidades enviando un email a standbuilding@ifema.es

<https://www.ifema.es/fitur/expositores/stands-diseno>

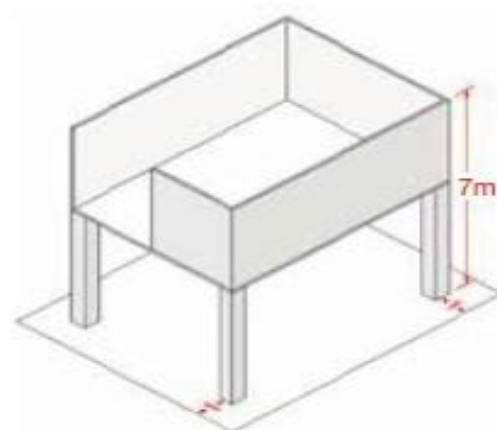
Normativa de alturas.
Máxima ocupación espacial a ocupar con cualquier elemento.



Cerramientos.



Segunda planta.
Máxima ocupación segunda planta.



NORMAS ESPECÍFICAS DE MONTAJE PARA STANDS DE DISEÑO LIBRE

Altura

- Altura máxima autorizada en línea perimetral. 4 m
- Para poder elevar o colgar cualquier elemento decorativo a una altura máxima de 6 m es preciso retranquear 1 m hacia el interior en todo el perímetro.
- Esta posibilidad no existe en los núcleos de conexión entre pabellones, ni en los laterales de entrada de los pabellones 9 y 10.
- Los elementos de construcción, decoración y focos no podrán sobresalir más de 50 cm del espacio adjudicado y a partir de una altura mínima de 2,5 m.

Cerramientos ciegos en el entorno perimetral

- Los cerramientos ciegos perimetrales no podrán ser superiores al 50% de cada fachada a pasillo.
- Para hacer cerramientos de mayor longitud, estos deberán retranquearse un mínimo de 3 m hacia el interior y no podrán exceder el 80% de la longitud de la fachada.

Segunda planta

- La altura permitida para stands de dos plantas es, en pabellones, de 7 m.
- La segunda planta deberá retranquearse 1m en todo el perímetro del stand.
- En los núcleos de conexión entre pabellones y en las zonas laterales de entrada a los pabellones 9 y 10 no está permitido construir una segunda planta.
- Deberán presentar un certificado durante el montaje con la consiguiente declaración responsable de supervisión de estructuras alojada en: www.ifema.es/soporte. También existe la posibilidad de presentar dicho certificado, firmado por un técnico competente y visado por el colegio profesional correspondiente durante el montaje del espacio. En el mismo, deberá especificarse las dimensiones, la carga de uso y el aforo, siendo responsabilidad exclusiva del expositor el cumplimiento de los límites establecidos en el mismo.

La interpretación y aplicación de la normativa para cada caso particular corre a cargo de IFEMA MADRID, quien se reserva el derecho de arbitrar excepciones si lo considera necesario, en base al respeto a la perspectiva general del certamen y la visibilidad de los stands vecinos.

(1) Empresas establecidas en el territorio español (excluyendo Canarias, Ceuta y Melilla): 10% de IVA no incluido. Para el resto de empresas esta operación queda no sujeta a IVA español. En caso de empresas de la Unión Europea, el expositor será responsable del IVA que, en su caso, se devengue en su país de establecimiento.

3.5 Normativa general de montaje. Normativa Solo suelo -Stand diseño libre.

Todas las empresas estarán obligadas a realizar un montaje de su stand, que incluya como mínimo las paredes medianeras con la pared del pabellón y con los stands colindantes, según su ubicación.

Por motivos de **seguridad**, y como medida preventiva de carácter general y permanente por concurrencia de actividades, **es obligatorio el porte de casco de protección, chaleco de alta visibilidad y calzado de seguridad durante las fases de montaje y desmontaje de ferias y eventos en todas las áreas de exposición.**

Durante el montaje no es necesario portar pases, por lo que no existen pases de montador.

No podrán iniciarse los trabajos de montaje sin la previa cumplimentación y envío a IFEMA del Protocolo **“Prevención de Riesgos Laborales y Coordinación de actividades Empresariales”** disponible en la web de IFEMA MADRID ifema.es – Expositores – Normas de Participación – Formularios (Artículo 15 de las normas generales de participación en certámenes organizados por IFEMA MADRID).

Normativa de circulación y estacionamiento de vehículos durante el certamen: en el interior del recinto ferial está expresamente prohibido mantener vehículos estacionados en las áreas de carga y descarga de forma que sólo podrán estacionarse en las zonas habilitadas para ello, abonando en su caso la tarifa correspondiente. Una vez inaugurado el certamen, no está permitido circular con ningún vehículo por el interior de los pabellones y la avenida, salvo autorización expresa de IFEMA MADRID (artículo 14 de las disposiciones generales de las [Normas generales de participación de IFEMA MADRID](#))

Instalación de moqueta reciclable en zonas comunes: en línea con el compromiso de IFEMA MADRID con los ODS 2030 (Objetivos de Desarrollo Sostenible de Naciones Unidas), tal y como se indica en la [Guía de Participación Sostenible en Ferias y Eventos](#), y con el objetivo de optimizar el proceso de instalación y retirada de moqueta ferial reciclable para su reutilización posterior y consecuente eliminación del plástico protector en origen, los horarios de entrada y salida de mercancías se deberán adecuar a estos procesos y serán reflejados en el punto correspondiente. Gracias por su colaboración con nuestro compromiso medioambiental.

Gestión de residuos y materiales de montaje y exposición: todas las empresas que participan en el montaje y desmontaje de stands de la feria/evento, deben gestionar, como responsables directos, los residuos que generen para su retirada en los plazos previstos. IFEMA MADRID pondrá a su disposición la posibilidad de contratar contenedores para facilitar la selección y retirada de residuos y supervisará las mismas (ver tarifas en Portal de Cliente Zona Expo, en Contratación de Servicios, apartado de limpieza y contenedores de residuos).

El expositor perderá todo derecho a reclamar por pérdidas o daños en los materiales que aún permanezcan en las zonas de exposición del pabellón finalizado el plazo y correrá con los gastos relativos a su retirada, que serán facturados por IFEMA MADRID conforme a las tarifas establecidas (ver art. 35 del [reglamento general de participación de expositores en certámenes organizados por IFEMA MADRID](#)).

MONTAJE DE STANDS DE DISEÑO LIBRE

Las empresas que opten por la construcción libre de sus stands **deberán SUBIR A SU ZONA EXPO** el proyecto para su aprobación, **antes del 13 de diciembre de 2026.**

Si su proyecto lleva estructura de rigging, deberá cumplimentar la solicitud [Shop IFEMA MADRID](#) antes 13 de diciembre de 2026.

La empresa encargada de los trabajos de montaje de un stand deberá abonar a IFEMA MADRID, antes de comenzar dichos trabajos, los derechos de montaje correspondientes a los servicios prestados durante el periodo de montaje y desmontaje de la Feria. En caso de que, como expositor titular, quiera asumir el pago de dichos derechos de montaje y que se le incluya en su factura, debe contratarlo en la Zona Expo.

AUTORIZACIONES ESPECIALES

En la web ifema.es, encontrará una lista de otros servicios, normativas y formularios que pueden ser de su interés:

- Comunicación para la realización de catering en stands.
- Prevención de riesgos laborales y coordinación de actividades empresariales.

- Solicitud de autorización de vigilancia privadas en stands.
- Solicitud de autorización para instalación de wifi.
- Solicitud de autorización para cableado de antena.
- Solicitud de autorización para colgar estructuras/rigging.

<https://www.ifema.es/soporte/expositores-ifema-recinto>

FRANJA DE PASILLO SIN MOQUETA

IFEMA MADRID enmoqueta los pasillos a lo largo de la feria y, por razones de sostenibilidad, lo hace con tiras reutilizables de medidas estándar y, como consecuencia, dejando libre de moqueta una pequeña franja en el/los bordes del/los pasillo/s que limitan con los stands. Estas franjas no enmoquetadas forman parte del pasillo y no de los stands y por tanto el expositor no está autorizado a cubrir las ni decorarlas. Rogamos la colaboración del expositor en el respeto de esta decisión; el personal de IFEMA MADRID vigilará en la medida de lo posible su cumplimiento, y exigirá que se retire cualquier moqueta que invada estas franjas y, si, a pesar de los controles, la franja resultara invadida, el espacio de pasillo invadido sería facturado al expositor como espacio.

DERECHOS DE MONTAJE

Para ser más eficientes y poder brindarle un mejor servicio, evitando incidencias en los montajes, a partir del **6 de enero de 2027** aplicaremos el recargo de contratación de última hora a la contratación de los derechos de montaje, tal como sucede con el resto de nuestros servicios. Este recargo incrementa el precio en un 25% cuando la contratación se realice durante la semana previa (7 días anteriores) al inicio del montaje, durante el montaje, celebración y desmontaje.

Le recordamos que los derechos de montaje se aplican a los montajes de diseño libre y que pueden ser contratados con un 5% de descuento si la contratación se realiza hasta el 15 de diciembre de 2026.

Para contratar servicios, deberá dirigirse a través de nuestro canal online, al que podrá acceder desde el siguiente enlace: [Shop IFEMA MADRID](#)

4. Pases de expositor, bonos descuento transporte, visados e invitaciones

4.1. Pases de expositor

Los pases de expositor **se gestionarán desde la Zona Expo**, en el apartado Accesos al Evento/Pases de Expositor.



Cada expositor tiene asignados los pases de expositor según la superficie contratada:

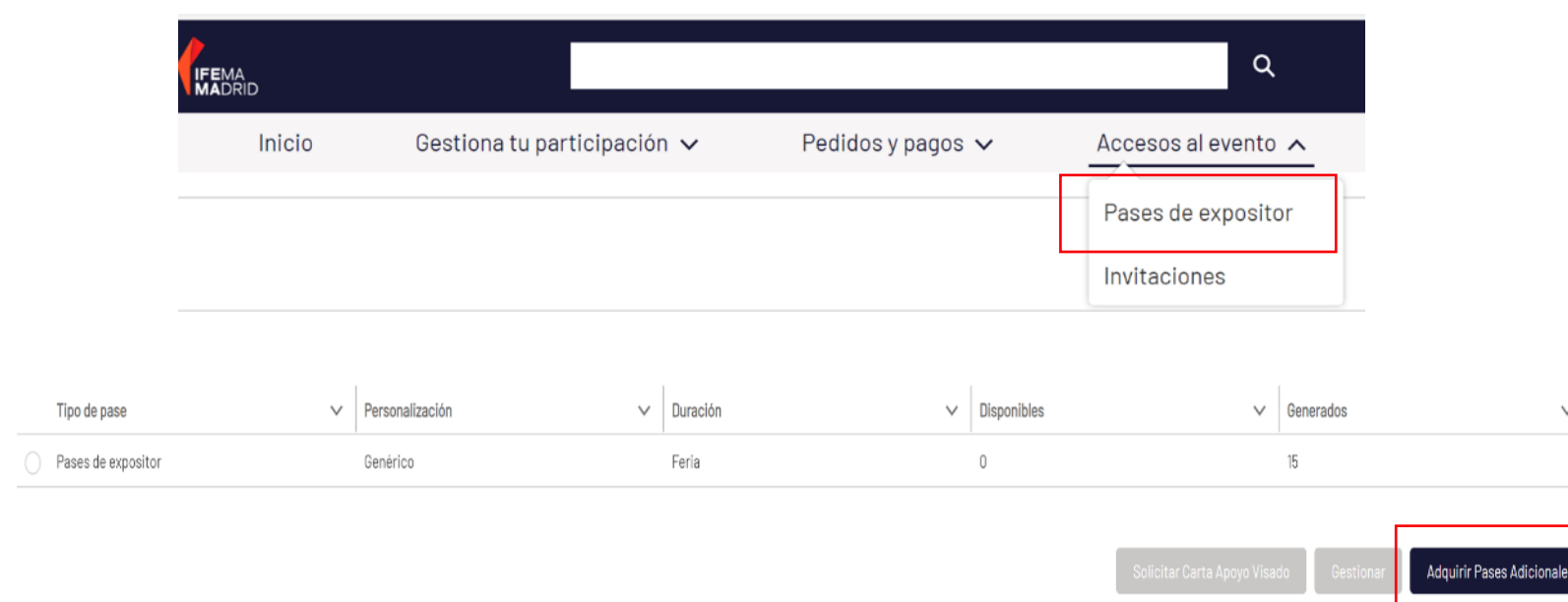
Superficie contratada	Nº de pases de expositor
Hasta 24,5 m ²	7
De 25 a 49,5 m ²	15
De 50 a 99,5 m ²	18
De 100 a 249,5 m ²	28
De 250 a 499,5 m ²	40
De 500 a 749,5 m ²	75
De 750 a 999,5 m ²	85
Desde 1.000 m ²	120

Esta relación no aplica en contrataciones en régimen de intercambio, en que se adecuará al acuerdo establecido.

Con el fin de garantizar la profesionalidad en la feria, todos los pases de expositor serán personalizados: incluirán el nombre de la persona titular del pase, empresa y país. Para evitar el mal uso de los mismos, se podrán realizar controles de identidad en los accesos a FITUR.

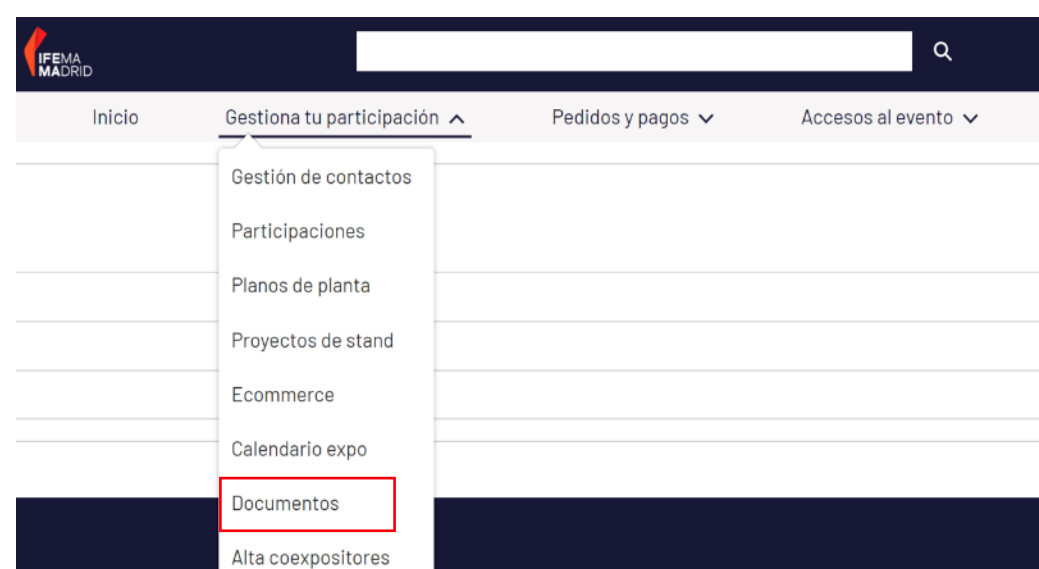
Además, se realizarán controles de acceso con el fin de garantizar el carácter profesional de la feria en sus tres primeros días.

El expositor podrá **contratar pases de expositor adicionales** tanto de **1 día 21,60€ + IVA (1) como permanentes 32,50€ + IVA (1) a través de la ZONA EXPO** apartado Accesos al Evento/Pases de Expositor



4.2. Bonos de descuento en transporte

Una vez solicitados los pases de expositor, se podrán **descargar los correspondientes bonos de descuento en transporte desde la Zona Expo** en el apartado Gestiona tu participación/Documents.

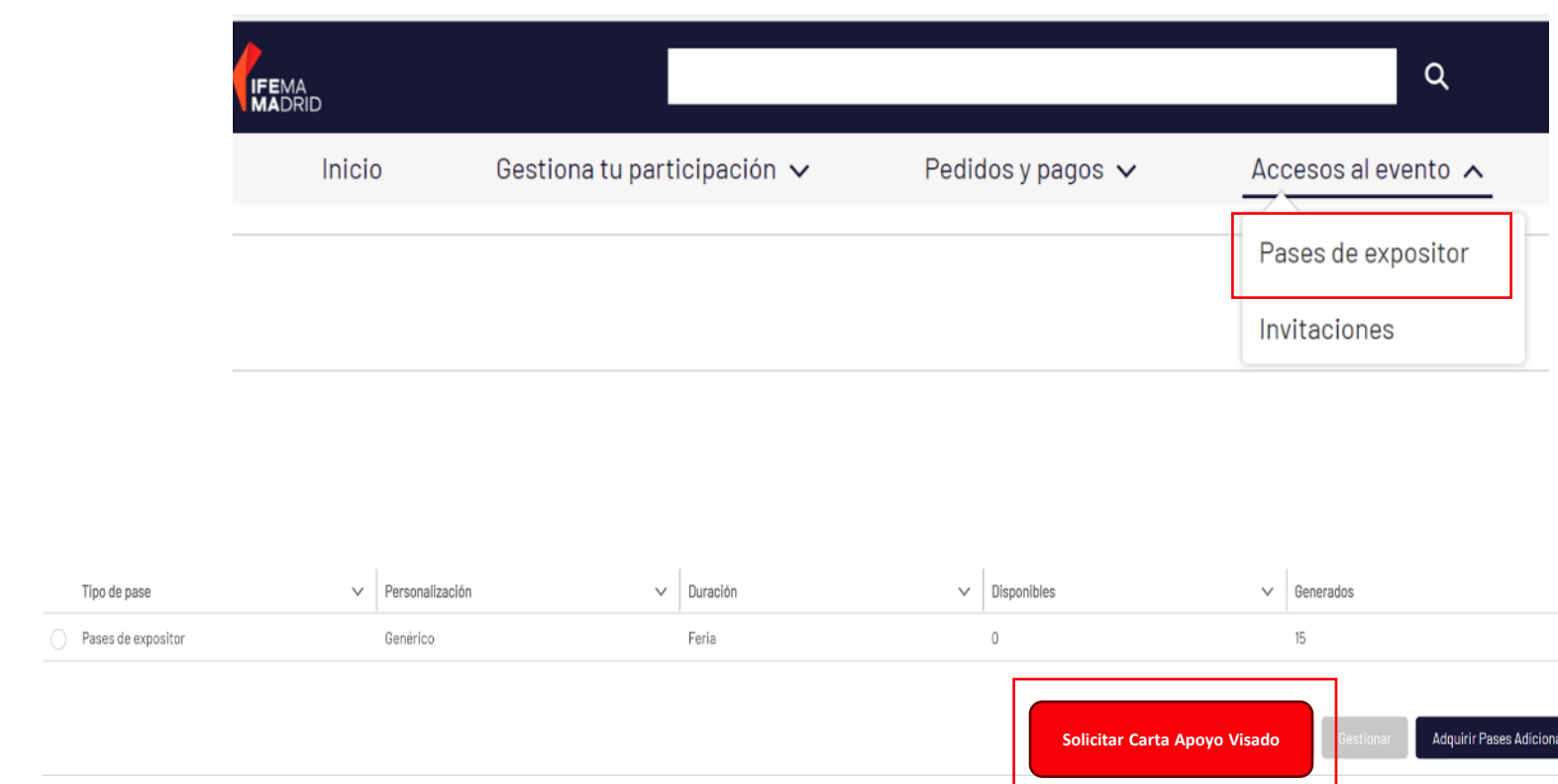


4.3. Gestión de visados

Si requiere visado para viajar, **puede solicitar desde Zona Expo, las cartas de apoyo** para gestionarlo. Para ello **debe personalizar previamente el pase de expositor** y haber **formalizado el pago** de su participación siguiendo el calendario de pagos (ver punto 2.2).

Cumplidos estos dos requisitos, desde Zona Expo/Accesos al evento/Pases de expositor tendrá acceso al botón Solicitar Carta Apoyo Visado

Fecha límite de solicitud de carta apoyo visado: **15 de enero de 2027**



4. Pases de expositor, bonos descuento transporte, visados e invitaciones

4.4. Invitaciones

Cada expositor dispondrá de invitaciones profesionales permanentes, de un día y de fin de semana, en función de la superficie contratada.

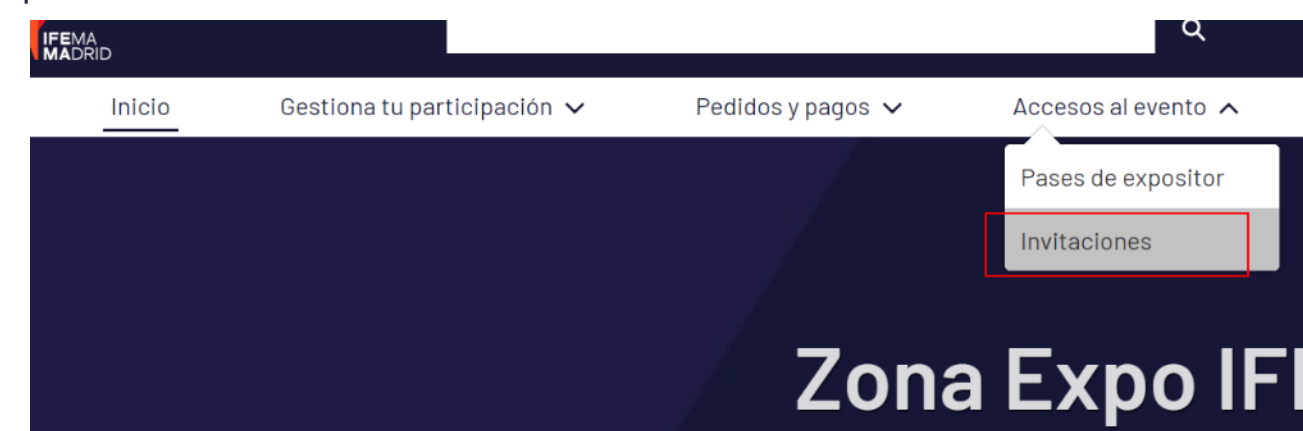
SUPERFICIE	INVITACIONES PROFESIONALES		INVITACIONES PÚBLICO FIN DE SEMANA
	1 DÍA	PERMANENTES	
Hasta 24,5 m ²	15	10	25
De 25 a 99,5 m ²	30	20	50
De 100 a 249,5 m ²	45	30	75
De 250 a 499,5 m ²	60	40	100
De 500 a 999,5 m ²	75	50	125
A partir de 1.000 m ²	90	60	150

El expositor titular podrá adquirir adicionalmente invitaciones mediante envío de un email al certamen solicitando el número exacto y tipología de invitaciones:

TIPO DE INVITACIÓN	TARIFA
Profesional 1 día.....	10,90€ + IVA (1)
Profesional permanente.....	19,50€ + IVA (1)
Público fin de semana público.....	5,50€ + IVA (1)

No se realizarán devoluciones en las invitaciones adicionales adquiridas.

El envío de invitaciones se realizará a través de Zona Expo/Accesos al evento/Invitaciones/Gestionar invitaciones. Una vez que se marque qué tipo de invitación quiere enviar (permanente, 1 día o publico fin de semana) aparecerá el botón Gestionar invitaciones.



Una vez que se pulsa este botón, aparecerá la siguiente pantalla para que personalizar el envío:

Las personas que reciban el **código de invitación deberán registrarse ONLINE** a través de la web de FITUR ifema.es/fitur en apartado Adquiere tu pase/Compra tu entrada, en función si la invitación es para visitante profesional o público general respectivamente, e introducir el código de invitación recibido para obtener gratuitamente su pase para acceder a la feria. (Los códigos de invitación no se pueden canjear en mostrador).

En los tres primeros días de feria, destinados a profesionales no está permitida la entrada a menores de 18 años.

(1) Empresas establecidas en el territorio español (excluyendo Canarias, Ceuta y Melilla): 10% de IVA no incluido. Para el resto de empresas esta operación queda no sujeta a IVA español. En caso de empresas de la Unión Europea, el expositor será responsable del IVA que, en su caso, se devengue en su país de establecimiento.



5. Normas específicas de participación

5.1 Normas específicas de participación

5.1.1 La presentación de la Solicitud de Participación comporta la total aceptación de las Normas Generales de Participación de IFEMA MADRID, de las Normas Específicas de FITUR 2027 contenidas en esta guía y los anexos técnicos a la citada normativa que están a su disposición, en todo momento, en la web de IFEMA MADRID ifema.es/ser-expositor/servicios, en el espacio de información a expositores y en la página web del certamen ifema.es/fitur

5.1.2. Para solicitar su participación en la feria es requisito imprescindible que la actividad de la empresa, organismo público o privado, esté englobado dentro de los sectores objeto de FITUR.

5.1.3. La **superficie mínima** para contratar es de **16m²**.

5.1.4. La participación presencial como expositor con stand implica la contratación obligatoria de:

- ✓ PLAN EXPOSITOR CONECTA
- ✓ Seguro de responsabilidad civil por cada stand asignado.
- ✓ Seguro multiferia por cada stand asignado.
- ✓ Consumo de mínimo de energía eléctrica.

En los casos de contratación solo suelo (stand de diseño libre), la empresa encargada de los trabajos de montaje de un stand deberá abonar a IFEMA MADRID, antes de comenzar dichos trabajos, las tarifas de derechos de montaje correspondientes en concepto de los servicios prestados durante el periodo de montaje y desmontaje de la Feria (ver punto 2).

En caso de que, como expositor titular, quiera asumir el pago de dicho canon y que se le incluya en su factura, debe contratarlo en su Zona Expo.

5.1.5. La dirección del certamen podrá alterar los espacios asignados o realizar cambios en la distribución de los pabellones por razones de organización.

5.1.6. Sin perjuicio de que la dirección de FITUR informe a los expositores en caso de traslado o alteración significativa de la ubicación reservada, cada expositor tiene la obligación de informarse por sí mismo de la ubicación de su stand, sus dimensiones exactas, etc.

5.1.7. No se autorizará la ocupación del espacio ni se hará entrega, en su caso del stand modular al expositor que no haya abonado en su totalidad el espacio contratado y los gastos de los servicios solicitados.

5.1.8. El expositor está obligado a atender su stand y permanecer con los productos expuestos durante todo el período y horarios de apertura del certamen. El incumplimiento de esta normativa podría significar la pérdida del derecho de renovación preferencial del espacio adjudicado.

5.1.9. El expositor autoriza a IFEMA MADRID la eventual reproducción total o parcial de su stand y los productos, servicios y actividades desarrolladas en el mismo.

5.1.10. El expositor se compromete a respetar las reglas y directrices de protección del medio ambiente.

5.1.11. Las actuaciones musicales y de grupos folklóricos quedan totalmente prohibidas durante la celebración de FITUR en días de profesionales. No podrán introducirse, por ello, instrumentos musicales en el recinto en esos días. Podrán realizarse, no obstante, dentro del stand del expositor el sábado 23 y domingo 24 de enero de 2027.

5.1.12. Queda terminantemente prohibida la sonorización individual por cualquier sistema cuya difusión no esté limitada estrictamente a la zona de escucha delimitada por su stand y siempre que no causen molestias a visitantes o a otros expositores. El nivel máximo autorizado será de 60 decibelios. El incumplimiento de esta normativa dará lugar al corte automático del suministro eléctrico en Feria y podría significar la posterior pérdida del derecho de renovación preferencial del espacio adjudicado. Asimismo, se deberá prestar especial atención a la distribución de aquellos elementos promocionales que puedan ocasionar ruidos innecesarios los días de profesionales.



5.1.13. La realización de actividades promocionales, la distribución y exhibición de muestras, folletos, octavillas y toda clase de material promocional, se realizará únicamente dentro del espacio de cada expositor. Con el fin de evitar conflictos, los expositores y coexpositores que participen en FITUR no podrán mostrar ningún tipo de publicidad en sus stands ni en el recinto de IFEMA MADRID, en ninguna clase de formato (folletos, vídeos, fotografías, símbolos, etc.), relativa, ya sea de manera directa e indirecta, a territorios en los que exista una disputa territorial, no solucionada en el momento de celebración de FITUR, con otros países de la feria. El incumplimiento de esta norma podrá conllevar la retirada de la citada publicidad por parte de la Organización de FITUR.

La realización de actividades y jornadas profesionales (exclusivamente expositores y coexpositores autorizados por su expositor titular) dentro del Recinto Ferial deberán ponerse en conocimiento de la Dirección de FITUR. Para la organización de ruedas de prensa contacte con: Dirección de Comunicación y Prensa prensa@ifema.es

Para el alquiler de salas consulte disponibilidad: uanproduccion@ifema.es

5.1.14. La realización de actividades que requieran la contratación de un servicio de catering puntual durante la celebración de FITUR requerirá la cumplimentación del formulario de "Comunicación para la realización de catering en stands" disponible en ifema.es y que deberá remitir a: catering@ifema.es

5.1.15. La contratación de cualquier servicio, así como la realización de cualquier actividad por parte de una empresa coexpositora, deberá contar necesariamente con una autorización escrita previa por parte de la empresa titular del stand quien, además, se hará cargo de los posibles gastos que sus coexpositores puedan generar con motivo de su participación en la feria si éstos no realizaran el abono de estos.

5.1.16. No está permitido el acceso en días de profesional a ningún visitante que no pueda acreditarse como perteneciente a los grupos profesionales participantes. Esta norma afecta tanto a expositores como a visitantes, aun cuando tengan el correspondiente pase o invitación.

5.1.17. Los expositores que participen en concepto de cesión o intercambio en FITUR no podrán incluir empresas coexpositoras en sus stands, de acuerdo con lo indicado en las Normas Generales de Participación de IFEMA MADRID.

5.1.18. Queda prohibida de forma expresa la instalación, por parte de los expositores, de puntos de acceso WIFI, ya sea para la conexión a INTERNET o para la presentación de otras funcionalidades. El objetivo de esta medida es evitar problemas de interferencias, tanto con los puntos que pudiera instalar de forma independiente cada Expositor, como los puntos de acceso de IFEMA MADRID. Dichas interferencias podrían provocar el no funcionamiento de las redes WIFI presentes. Para más información puede consultar el [artículo 33 del Reglamento General de Participación de Expositores en Certámenes Organizados por IFEMA MADRID](#).

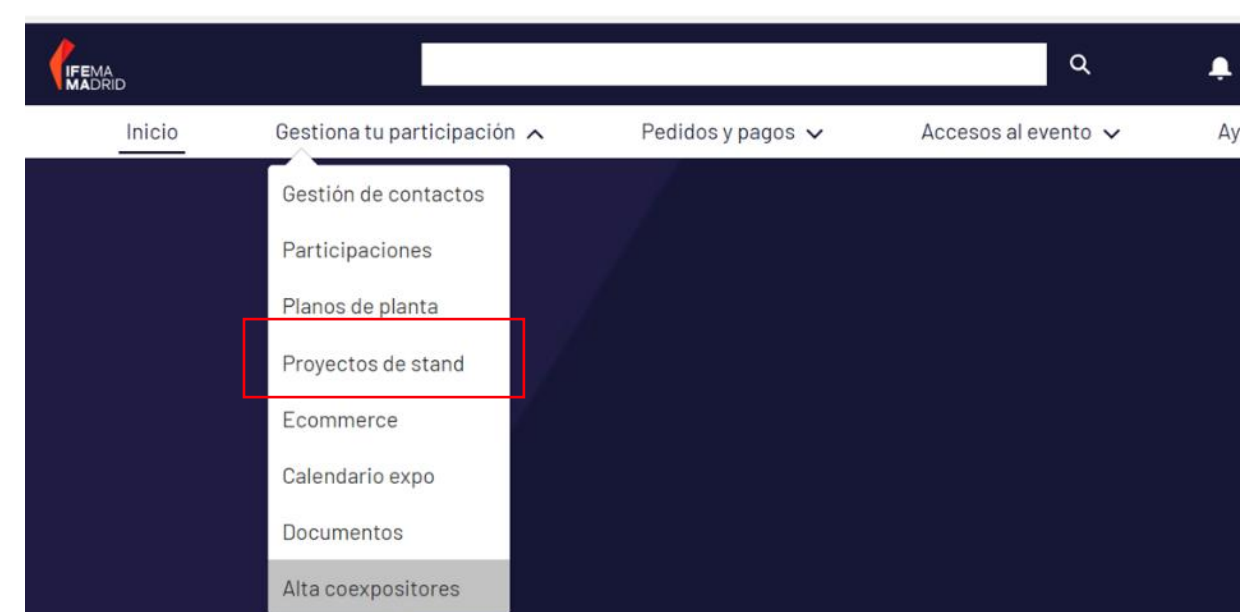
5.1.19. Para la entrada/salida excepcional de materiales y objetos durante la celebración del certamen el expositor ha de solicitar un permiso individualizado a la Dirección de Servicios FERIALES (atencionalcliente@ifema.es)

5.1.20 Cualquier documentación externa deberá someterse a revisión interna y contar con la aprobación expresa de IFEMA Madrid, por lo que su tramitación puede implicar plazos de espera y adaptaciones en atención a la naturaleza de IFEMA MADRID como Consorcio Público

5.1.21 Estas Normas Específicas se complementan con el Reglamento General de Participación de Expositores en Certámenes Organizados por IFEMA MADRID que todos los expositores, por el hecho de serlo, aceptan.

5.2. Inscripciones de coexpositores

El alta de coexpositores ha de realizarla el expositor titular desde la Zona Expo apartado Gestiona tu participación/Alta coexpositores.



Para su alta es imprescindible introducir un correo electrónico correcto y único por coexpositor e indicar si el importe de la participación será abonado por el expositor titular o por el propio coexpositor.

Tarifa alta coexpositor88€/empresa (1)
Tarifa alta más de 50 coexpositor 4.400€ (1)

Una vez finalizado este proceso, el coexpositor recibirá un código único que deberá incluir en su solicitud de participación*

***Si el expositor asume el coste de participación del coexpositor, su alta quedará confirmada con el envío de la solicitud de participación (requisito imprescindible).**

***Si la empresa coexpositora asume el coste de su participación, su alta quedará confirmada con el envío de la solicitud de participación y abonando el importe correspondiente.**

Cada coexpositor dado de alta se beneficiará de:

PLAN EXPOSITOR CONECTA COEXPOSITOR que incluye:

- Acceso a FITUR La Plataforma Digital, la mayor red profesional para la industria turística.
- Presencia en el catálogo de expositores online. Visibilidad en listado oficial de expositores accesible en ifema.es/fitur
- Acceso a su propia Zona Expo.
- 2 Pases de expositor.

El coexpositor deberá gestionar sus 2 pases de expositor la ZONA EXPO, en el apartado Accesos al Evento/Pases de Expositor.

El coexpositor podrá contratar pases e invitaciones adicionales en su Zona Expo.



(1) Empresas establecidas en el territorio español (excluyendo Canarias, Ceuta y Melilla): 10% de IVA no incluido. Para el resto de empresas esta operación queda no sujeta a IVA español. En caso de empresas de la Unión Europea, el expositor será responsable del IVA que, en su caso, se devengue en su país de establecimiento.

1. FECHAS Y HORARIOS DE MONTAJE

NUEVO HORARIO

El **montaje de los stands de diseño libre** :

- Pabellones 1,2,3,4,5,6,7,8,9 y 10
 - ✓ Los días 13,14,15, y 18 de enero en horario de **6:30h a 21:30h**
 - ✓ Los días 16 y 17 de enero en horario de **6:30h a 19:30h**
- Pabellones 12
 - ✓ Los días 16 y 17 de enero en horario de **6:30h a 19:30h**
 - ✓ El día 18 de enero en horario de **6:30h a 21:30h**

No se autorizará la ocupación del espacio ni se hará entrega, en su caso del stand modular al expositor que no haya abonado en su totalidad el espacio contratado y los gastos de los servicios solicitados.

La **entrega de stands modulares** contratados con IFEMA MADRID se hará el día **19 de enero a partir de las 8:30 h.**

NUEVO HORARIO

La **entrada de mercancías y material de decoración** podrá realizarse el día **19 de enero de 6:30h a 21:30h. A partir de las 19:00h solo se podrá efectuar la entrada por las puertas peatonales**, cerrando los portones de mercancías para proceder a la instalación de moqueta reciclable.

Para las incidencias con los Pases de expositor se habilitarán mostradores de acreditación situados en Puerta Sur y Puerta Norte, desde el 18 al 24 de enero en horario de 9:30 a 19:00 h. Solo se atenderán incidencias relacionadas con los pases de expositor y coexpositor.

Celebración de FITUR 2027

- ✓ Del 20 al 22 de enero exclusivamente Visitantes Profesionales: horario de 10:00 a 19:00 h.
- ✓ Del 23 y 24 de enero Visitantes Profesionales y Público: horario, 23 de enero de 10:00 a 20:00 h y el 24 de enero de 10:00 a 18:00 h.
- ✓ Pabellón 12: del 20 al 22 de enero de 10:00h a 19:00h.

Los expositores podrán acceder al recinto a partir de las 8:00 h y abandonarlo una hora después del cierre.

Salida de mercancías y material de decoración:

Podrá efectuarse el día **24 de enero, de 18:30 a 24:00 h. De 18:00 a 18:30h solo se podrá efectuar la salida por las puertas peatonales** para proceder a la retirada de moqueta reciclable.

En el **pabellón 12, se habilitará el día 22 de enero de 19.30 a 24.00h** la salida de mercancías y material de decoración. De 19.00 a 19.30h solo se podrá efectuar la salida por las puertas peatonales.

Desmontaje de stands:

- Pabellones 1,2,3,4,5,6,7,8,9 y 10
 - ✓ Los días 25 y 26 de enero en horario de 6:30h a 21:30h
 - ✓ El día 27 de enero en horario de 6:30h a 15:00h
- Pabellones 1,2,3,4,5,6,7,8,9 y 10
 - ✓ Los días 25 y 26 de enero en horario de 6:30h a 21:30h
 - ✓ El día 27 de enero en horario de 6:30h a 15:00h
- Pabellón 12
 - ✓ Los días 23 y 24 de enero en horario de 6:30h a 21:30h

2.

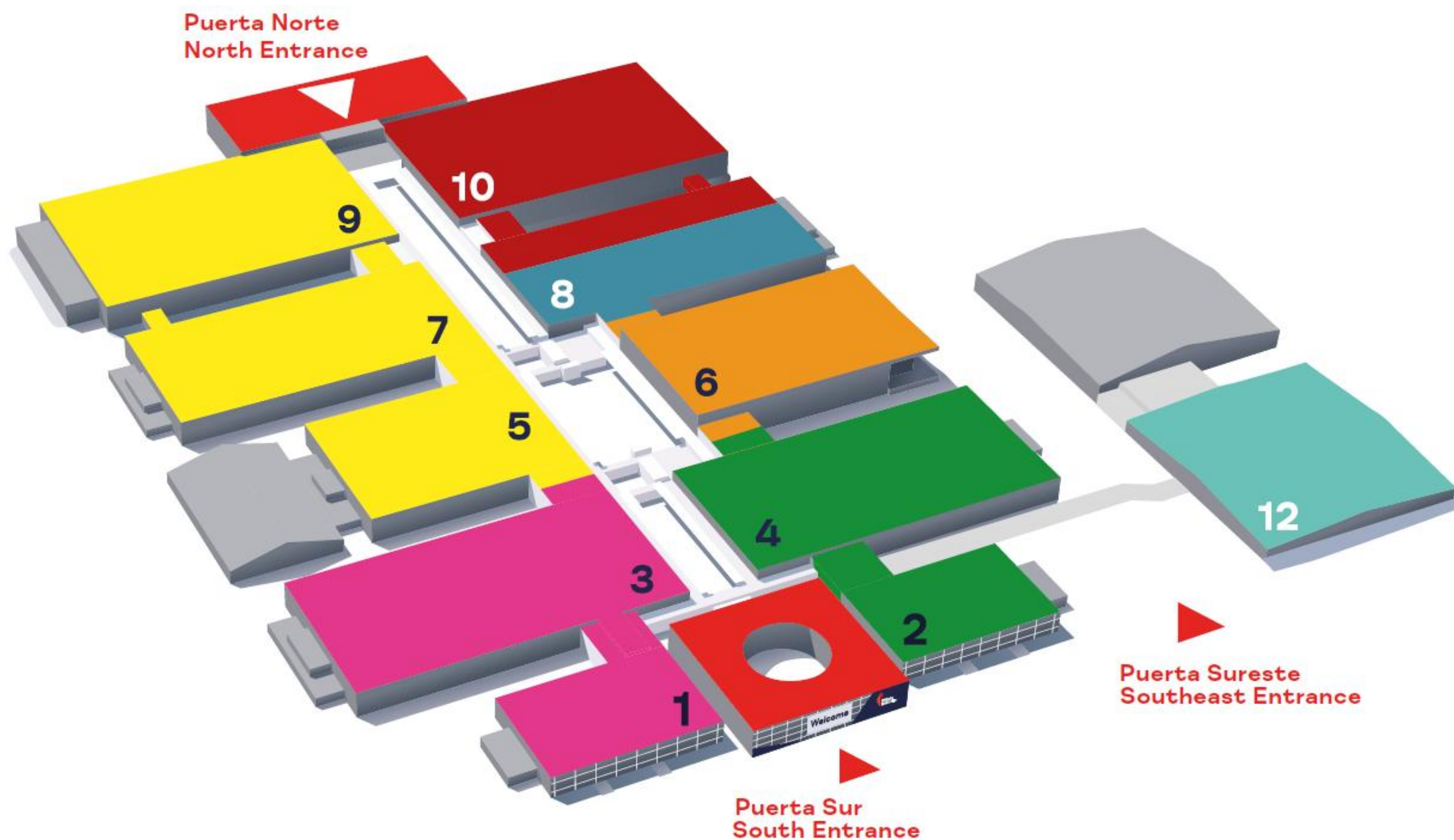
ENVÍO DE MERCANCÍAS AL RECINTO. NORMATIVA DE ADUANAS

1. Todos los productos procedentes de países no comunitarios deben pasar los trámites aduaneros, haciendo especial mención que, desde el 01 de enero de 2020, Reino Unido pasó a ser tratado como tercer país, por lo que todas las expediciones que tengan origen Reino Unido, deberán de regularizar su mercancía mediante el trámite aduanero correspondiente.
2. Las empresas expositoras deberán disponer de los datos del agente de aduanas que efectúe los despachos de sus mercancías o en su defecto copia de la documentación de aduana de la entrada en la Unión Europea.

3. El material o mercancía para distribución o consumo debe abonar tasas españolas, aunque se trate de productos sin valor comercial (dependiendo del país puede variar la cuantía de los impuestos).
4. Toda mercancía sujeta a un régimen temporal no deberá moverse del stand ni salir del Recinto de IFEMA MADRID hasta modificar su situación y gestionar los trámites aduaneros. Únicamente podrá depositarse durante dichos trámites en el almacén del agente logístico oficial dentro del Recinto Ferial.
5. Está totalmente prohibido vender o distribuir mercancía no comunitaria en una feria, antes de haber finalizado la tramitación aduanera.
6. Los productos que sean transportados como equipaje de mano deberán declararse en el Aeropuerto de Barajas en el CANAL ROJO ("Algo que declarar") y deberán regularizar la mercancía con la autoridad correspondiente en el aeropuerto.
7. La mercancía que no haya pasado control aduanero y esté en exposición será confiscada por las autoridades aduaneras que operan en el Recinto Ferial hasta que se presenten los documentos oportunos.
8. Todo camión que llegue a IFEMA MADRID amparado bajo un tránsito consignado a IFEMA MADRID, deberá dirigirse al almacén del Operador Logístico oficial, para la regularización de la mercancía transportada, situado en:

Avenida Partenón sn
Entrada Oeste - acceso calle Rivera del Sena
Pabellón de servicios nave 2
28042 Madrid

Con el fin de evitar indeseadas situaciones, y para cualquier duda que les pueda surgir, pueden contactar a nuestro Operador Logístico de Aduanas, DSV: (+34) 91 722 3000; email: es.sha.ifema.madrid@dsv.com



PABELLÓN / HALL 1

AMÉRICA
THE AMERICAS

PABELLÓN / HALL 3

AMÉRICA
THE AMERICAS

PABELLÓN / HALL 5

ENTIDADES Y ORGANISMOS OFICIALES ESPAÑOLES
SPANISH OFFICIAL ENTITIES AND ORGANIZATIONS

PABELLÓN / HALL 7

ENTIDADES Y ORGANISMOS OFICIALES ESPAÑOLES
SPANISH OFFICIAL ENTITIES AND ORGANIZATIONS

PABELLÓN / HALL 9

ENTIDADES Y ORGANISMOS OFICIALES ESPAÑOLES
SPANISH OFFICIAL ENTITIES AND ORGANIZATIONS
(Fitur) (LGBT+)

PABELLÓN / HALL 12
PABELLÓN DEL CONOCIMIENTO / KNOWLEDGE HUB

TRAVEL TECHNOLOGY
(Fitur) (Experience) (Fitur) (Sports) (Fitur) (TechY)
(Fitur) (Know-how & Export) (Fitur) (Talent)

PABELLÓN / HALL 2

EUROPA
EUROPE
(Fitur) (Lingua) (Fitur) (Women)
(Fitur) (4aI)

PABELLÓN / HALL 4

EUROPA
EUROPE
(Fitur) (Cruises) (Fitur) (Screen)

PABELLÓN / HALL 6

ÁFRICA + EGIPTO
AFRICA + EGYPT

PABELLÓN / HALL 8

EMPRESAS
COMPANIES
ASIA-PACÍFICO / ORIENTE MEDIO
ASIA-PACIFIC / MIDDLE EAST

PABELLÓN / HALL 10

EMPRESAS
COMPANIES

8. Servicios complementarios de IFEMA MADRID

¿Quieres construir su stand con nosotros?

¿Ha contratado solo suelo o un stand de diseño libre?

IFEMA MADRID le ofrece la solución ideal.

Confíe en el servicio integral de diseño, construcción y montaje de stands personalizados de IFEMA MADRID, pensando para expositores que buscan destacar con una propuesta única, sin renunciar a la tranquilidad y eficacia de un proveedor oficial.

Desde la planificación del espacio hasta el diseño, montaje y desmontaje, nuestro equipo interno le acompaña en cada fase del proyecto, asegurando excelencia, cumplimiento de normativas y máxima optimización de recursos.

- ✓ Diseños exclusivos, adaptados a su identidad de marca
- ✓ Ejecución eficiente
- ✓ Garantía total de calidad y cumplimiento de plazos

Solicite, su propuesta personalizada, sin compromiso, escribiendo a standbuilding@ifema.es En IFEMA MADRID, su stand está en las mejores manos.

QUIERO SABER MÁS

Decoración gráfica para stands modulares

Para expositores que quieren personalizar su stand

El servicio incluye la gestión del proyecto de decoración de su stand desde la definición inicial hasta la instalación. Puede personalizar su **stand modular** con nuestro servicio de Decoración Gráfica de Stands:

-Stand Modular SOLID: decoraciongrafica@ifema.es

-Stand Modular LIGHT: standpremium@ifema.es

Ofrecemos gran diversidad de materiales para instalar en su stand: foam, fórex, vinilos, lonas, y otras alternativas que encajan con distintos tipos de formatos. Instalamos sobre las paredes o sobre el mobiliario como mostradores, vitrinas u otros.

Puede contratar servicios y mobiliario del Catálogo de Servicios de IFEMA MADRID, o encontrar más información en Zona Expo.

Publicidad Exterior y Digital

Proyectos de publicidad adaptados a tus necesidades

- Promocione su marca antes, durante y después del evento
- Capte a nuevos clientes a través de las mejores segmentaciones B2B del mercado.

MAS INFORMACIÓN AQUÍ

Otros servicios de interés

En la web de la feria ifema.es/fitur encontrará una lista de otros servicios, normativas y documentos que pueden ser de su interés

- Comunicación para la realización de catering en stands.
- Prevención de riesgos laborales y coordinación de actividades empresariales.
- Solicitud de autorización de vigilancia privada en stands.
- Solicitud de autorización para instalación de wifi.
- Solicitud de autorización para cableado de antena.
- Solicitud de autorización para colgar estructuras/ rigging



FITUR

8. Servicios complementarios de IFEMA MADRID

FITUR

		Teléfono	Email
Promocione su marca			
Publicidad en el recinto y digital	Multiplique la presencia de su marca y sus productos en la feria. Nuestro equipo de Publicidad le asesorará sobre cuáles son los mejores soportes físicos y digitales para lograr el mayor impacto.	(+34) 91 722 53 40 (+34) 91 722 53 08	publicidadexterior@ifema.es
Decoración gráfica para stand modular SOLID	Personalice su stand modular con la imagen de su marca. Nuestro equipo de Asesores le ayudará a definir lo que mejor se adapte a su stand y realizará el seguimiento de la producción e instalación. Lo tendrá todo listo para cuando llegue.	(+34) 91 722 57 22	decoraciongrafica@ifema.es
Diseño y construcción de stands	¿Necesita un diseño de stand espectacular y adaptado a su presupuesto? Nuestras empresas colaboradoras tienen amplia experiencia en el sector ferial e IFEMA MADRID garantiza la calidad de sus diseños y montajes. Consúltenos sin compromiso.	(+34) 91 722 57 22	Stand modular SOLID: decoraciongrafica@ifema.es Stand modular LIGHT: standspremium@ifema.es
Patrocinios	Acciones desarrolladas a medida de los objetivos de tu marca.	(+34) 91 722 30 00	patrocinios@ifema.es
Organice y decore su espacio			
Mobiliario	Haga de su espacio un lugar de trabajo y de relación con sus clientes. Mesas, despachos, sofás, mostradores, todo adaptado a su estilo y presupuesto.	(+34) 91 722 30 00	atencionalcliente@ifema.es
Equipos de frío y cocina	Soluciones de conservación de alimentos y hostelería para todas las actividades que quiera organizar en su stand.	(+34) 91 722 30 00	equiposdefrioycocina@ifema.es
Telecomunicaciones e informática	Disponemos de la última tecnología en equipamiento y conectividad para cubrir todas las necesidades de comunicación.	(+34) 91 722 30 00	telecomunicaciones@ifema.es
Personal auxiliar	Le ofrecemos desde personal auxiliar para ayudarle en el montaje hasta azafatas durante la celebración, que le ayudarán a atender a sus clientes en diferentes idiomas y con la mayor profesionalidad.	(+34) 91 722 30 00	atencionalcliente@ifema.es

8. Servicios complementarios de IFEMA MADRID

FITUR

		Teléfono	Email
Organice y decore su espacio			
Limpieza y contenedores de residuos	La seguridad sanitaria y la sostenibilidad son compromisos prioritarios para IFEMA MADRID. Para ello ponemos a disposición de expositores y montadores varios tipos de servicios de limpieza y un completo sistema de gestión de residuos que cumplen con todos los estándares medioambientales y normativas de seguridad e higiene.	(+34) 91 722 30 00	atencionalcliente@ifema.es
Audiovisuales	Disponemos del mejor equipamiento para presentaciones multimedia, sonorización y traducción en stands y salas.	(+34) 91 722 30 00	atencionalcliente@ifema.es
Servicios de apoyo y logística			
Transporte y almacenaje	Enviar, recibir y almacenar la mercancía que necesite para su participación es muy fácil en IFEMA MADRID. Ofrecemos un servicio integral o parcial, nacional o internacional, siempre adaptado a sus necesidades.	(+34) 91 722 30 00	atencionalcliente@ifema.es
Carretillas sin conductor y plataformas elevadoras	Si necesita descargar mercancía o utilizar maquinaria especial para exponer su producto, disponemos de una amplia gama de carretillas y plataformas elevadoras para completar cualquier tarea.	(+34) 91 722 30 00	carretillasdealquiler@ifema.es
Contratación de Última Hora ¡NUEVO!			
Catálogo de servicios de última hora	Ahora también durante el montaje y la celebración podrá contratar aquellos servicios que necesite de forma online. Sin necesidad de desplazarse a ningún lugar, solo con sus claves de acceso	(+34) 91 722 30 00	atencionalcliente@ifema.es

9. Fechas Importantes

FITUR

Cuándo	Qué	Cómo	Quién le atiende
Hasta 5 de junio 2026	Solicitud de participación (Plazo prioritario para expositores de FITUR 2026)	<ul style="list-style-type: none"> Envío de la solicitud de participación de expositores de FITUR 2026, para confirmar la renovación de su participación. Cumplimentar on-line la solicitud y enviar copia del pago de la cuota de reserva de espacio a atencionalcliente@ifema.es 	Dirección del certamen: fiturexpositor@ifema.es Atención al Cliente (Expositores): (+34) 91 722 30 00 atencionalcliente@ifema.es
Desde 5 de junio	Solicitud de participación	<ul style="list-style-type: none"> Continuación del proceso de recepción de solicitudes de participación para expositores de FITUR 2026 y nuevos expositores. Ofertas, confirmación de espacios y envío de contratos 	Dirección del certamen: fiturexpositor@ifema.es Atención al Cliente (Expositores): (+34) 91 722 30 00 atencionalcliente@ifema.es
Hasta 14 de septiembre 2026 Hasta 30 de noviembre 2026	Pagos	<ul style="list-style-type: none"> Hasta el 14 de septiembre - 50% del importe del espacio descontando la cuota de reserva. Hasta el 30 de noviembre - 100% del importe del espacio y servicios contratados. 	(+34) 91 722 30 00 atencionalcliente@ifema.es

9. Fechas Importantes

FITUR

Cuándo	Qué	Cómo	Quién le atiende
Hasta 13 de diciembre 2026	Proyectos de diseño libre	Fecha límite para la subida de los proyectos de diseño libre a la Zona Expo. Si el proyecto lleva elementos colgados tienen que presentar un proyecto independiente y tienen que enviarlo a rigging@ifema.es	Secretaría Técnica Línea IFEMA MADRID Expositores (+34) 91 722 30 00 atencionalcliente@ifema.es
	Personalización de stands modulares	<ul style="list-style-type: none"> • Presentar los proyectos decoración interior de stands modulares. • Elegir colores de pared y moqueta (Suelo + Stand SOLID) en Zona Expo. • Comunicar la rotulación en Zona Expo antes del 6 de enero. • Deberán de consultar en la Zona Expo el proyecto del stand modular, o subir el mismo con las modificaciones estipuladas. 	Secretaría Técnica Línea IFEMA MADRID Expositores (+34) 91 722 30 00 atencionalcliente@ifema.es
Hasta 15 de diciembre 2026	Contratación de servicios	Contratación de servicios con un 5% de descuento.	Línea IFEMA MADRID Expositores (+34) 91 722 30 00 atencionalcliente@ifema.es
A partir del 6 de enero 2027	Contratación de servicios	Incremento del 25% sobre los precios en la contratación de última hora de los derechos de montaje y en el resto de servicios.	Línea IFEMA MADRID Expositores (+34) 91 722 30 00 atencionalcliente@ifema.es
Del 13 al 19 de enero 2027	Montaje de stands	NUEVO HORARIO <ul style="list-style-type: none"> • Pabellones 1,2,3,4,5,6,7,8,9, y 10: -Los días 13,14,15 y 18 de enero en horario de 6:30h a 21:30h. -Los días 16 y 17 de enero en horario de 6:30h a 19:30h. • Pabellón 12: -Los días 16 y 17 de enero en horario de 6:30h a 19:30h. -18 de enero en horario de 6:30h a 21:30h. 	Secretaría Técnica Línea IFEMA MADRID Expositores (+34) 91 722 30 00 atencionalcliente@ifema.es

9. Fechas Importantes

FITUR

Cuándo	Qué	Cómo	Quién le atiende
19 de enero 2027	Entrega de stands modulares	<ul style="list-style-type: none"> • A partir de las 8:30 h • La entrada de mercancías y material de decoración podrá realizarse el día 19 de enero 	Encargado de pabellón (Ubicado en el acceso principal de cada pabellón)
	Entrada de mercancías	<ul style="list-style-type: none"> • De 6:30h a 21.30 h. • A partir de las 19:00 h solo se podrá efectuar la entrada por las puertas peatonales, cerrando los portones de mercancías para proceder a la instalación de moqueta reciclable. 	Encargado de pabellón (Ubicado en el acceso principal de cada pabellón)
Del 20 al 24 de enero 2027	Celebración de la feria	<ul style="list-style-type: none"> • Del 20 al 22 de enero exclusivamente Visitantes Profesionales: horario de 10.00 a 19:00 h. • Los días 23 y 24 de enero Visitantes Profesionales y Público: horario, 23 de enero de 10:00 a 20:00 h y el 24 de enero de 10:00 a 18:00 h. • Pabellón 12, Pabellón del Conocimiento solo del 20 al 22 en horario de 10:00 a 19:00h. 	-
24 de enero 2027	Salida de mercancías	<ul style="list-style-type: none"> • Del 24 de enero de 18:30 a 24:00 h. De 18:00 a 18:30 h solo se podrá efectuar la salida por las puertas peatonales para proceder a la retirada de moqueta reciclable. • Pabellón 12: Salida de mercancías y material de decoración se habilitará el día 22 de enero de 19.30 a 24.00 h. De 19.00 a 19.30h solo se podrá efectuar la salida por las puertas peatonales. 	Encargado de pabellón (Ubicado en el acceso principal de cada pabellón)
Del 25 al 27 de enero 2026	Desmontaje de stands	<ul style="list-style-type: none"> • Pabellones 1,2,3,4,5,6,7,8,9 y 10: - Los días 25 y 26 de enero en horario de 6:30h a 21:30h. - El día 27 de enero en horario de 6:30h a 15:00h. • Pabellón 12: - Días 23 y 24 de enero de 6:30 a 19:30h 	Encargado de pabellón (Ubicado en el acceso principal de cada pabellón)

10. Gestión de la sostenibilidad en IFEMA MADRID

FITUR

En IFEMA MADRID estamos plenamente comprometidos con la sostenibilidad y con la consecución de los objetivos de desarrollo sostenible (en adelante ODS) de la Organización de Naciones Unidas integrándolos en nuestra gestión estratégica empresarial y en nuestra cultura.

La política de sostenibilidad de IFEMA MADRID se proyecta principalmente en los siguientes ODSs: nº 8, 9, 11, 12, 13, 16 y 17.

NORMATIVA ISO CERTIFICADA POR IFEMA MADRID:

- ISO 9001: Gestión de la Calidad.
- ISO 20121: Gestión de la Sostenibilidad de Eventos.
- ISO 14001: Gestión Ambiental.
- ISO 50001: Gestión Energética.
- ISO 22320: Gestión de Emergencias.
- ISO 27001: Gestión de Seguridad de la Información.

ACCIONES EN IFEMA MADRID PARA REDUCIR LAS EMISIONES DE GASES Y SER MÁS EFICIENTES:

- Energía eléctrica origen 100% renovable certificada
- Instalación de geotermia en edificio Puerta sur
- Iluminación de bajo consumo en pabellones y en nuestros stands modulares.
- Control de la temperatura en los sistemas de climatización.

IFEMA MADRID cuenta con los sellos “calculo” y “reduzco” en los alcances 1 y 2 de la Huella de Carbono.

GESTIÓN DE RESIDUOS:

- El expositor/montador es el productor de los residuos que genera, luego será responsable de su retirada y gestión. La gestión de residuos generados por el expositor se recoge en el artículo 35 de las Normas Generales de Participación.
- Ofrecemos un servicio a los expositores que incluye la retirada y gestión de los residuos generados por el expositor/montador.

RECICLAJE DE MOQUETA:

IFEMA MADRID recicla el 100% de la moqueta utilizada en pasillos y áreas comunes. Para ello es imprescindible iniciar su retirada antes del comienzo del desmontaje, lo que implica una distribución por franjas, en lugar de cubrir como anteriormente todo el espacio.

Con ello, podemos garantizar su transformación en nueva materia prima para la fabricación posterior de otros productos.

MOVILIDAD SOSTENIBLE:

IFEMA MADRID cuenta con: acceso en transporte público cercano a las instalaciones (metro y autobús), parking para coches eléctricos con suministro eléctrico 100% renovable, así como un área de aparcamiento para bicicletas y patinetes.

GUÍA DE PARTICIPACIÓN SOSTENIBLE EN FERIAS/EVENTOS:

IFEMA MADRID ha publicado en su página web la Guía de Participación Sostenible en Ferias para expositores. Le recomendamos su lectura antes de comenzar la preparación de su participación: ifema.es/nosotros/calidad-sostenibilidad



Pregunta	Respuesta
<p>¿Dónde puedo consultar las Normas Generales de Participación de IFEMA MADRID a las que está sujeta mi participación?</p>	<p>Además de la Guía del Expositor, su participación en Fitur está sujeta a las Normas Generales de Participación de IFEMA MADRID, sobre las que debe estar informado y a las que puede acceder desde la web de IFEMA MADRID (www.ifema.es) como desde el siguiente enlace Normas Generales de Participación de IFEMA MADRID.</p>
<p>¿Puedo contratar servicio de catering o servir mis propios alimentos y bebidas en el stand?</p>	<p>Sí. Los expositores que vayan a ofrecer, con carácter gratuito, un servicio de restauración/catering en su stand, pueden realizarlo bien cursando su solicitud con las empresas de catering homologadas en IFEMA MADRID (Consultar AQUÍ el listado) bien a través de otros proveedores de servicios de restauración siendo en este caso imprescindible cumplimentar el formulario "Comunicación para la realización de restauración/catering en stands" disponible en el espacio de expositores de la web institucional y remitirlo, con la información solicitada en el mismo, a catering@ifema.es para su conocimiento y efectos oportunos. En caso de no realizar la citada comunicación a IFEMA MADRID, el Expositor no podrá ofrecer este servicio en su stand. El expositor asume la responsabilidad frente a terceros por las reclamaciones que tengan su origen en el citado servicio de catering exonerando a IFEMA MADRID de cualquier responsabilidad al respecto.</p> <p>Parking catering/ Camiones frigoríficos: Existe una zona de aparcamiento para vehículos para catering y camiones frigoríficos, con posibilidad de conexión eléctrica. Puede contratarla a través de Shop IFEMA MADRID</p>
<p>¿Puedo acceder con vehículos al recinto para montaje y desmontaje o carga y descarga de mercancías?</p>	<p>El acceso a IFEMA MADRID y al interior de los pabellones se efectuará por las puertas y días y horas indicadas en esta Guía del Expositor. El acceso al interior de los pabellones se realizará exclusivamente para efectuar la descarga de los materiales. Los vehículos no podrán permanecer estacionados dentro de los pabellones ni en las zonas adyacentes</p> <p>Le recordamos que, por razones de seguridad laboral, está terminantemente prohibido aparcar delante de los portones de entrada de mercancías. IFEMA MADRID no se hace responsable de la vigilancia de los vehículos mientras permanezcan en Feria de Madrid.</p> <p>Existe un aparcamiento de camiones y otro de turismos, que podrán ser utilizados abonando, en su caso, las tarifas correspondientes. Consultar tarifas</p>
<p>¿Puedo tener un vehículo dentro de mi stand?</p>	<p>Los vehículos con motor de combustión utilizados como exposición deberán tener el depósito cargado con el combustible mínimo imprescindible para poder acceder al espacio adjudicado y poder abandonarlo al acabar.</p>

Pregunta	Respuesta
¿Puedo enviar mercancía a mi stand?	<p>El personal de IFEMA MADRID no está autorizado a recibir mercancía de su stand. Para enviar mercancía al recinto, el expositor debe indicar en la dirección de entrega: IFEMA MADRID (Avda. del Partenón, 5. 28042 Madrid. España). Feria FITUR. Nombre de su empresa. Pabellón y nº de stand.</p> <p>La mercancía debe ser recibida por personal de su empresa en su stand y llegar durante los días destinados a entrada de mercancía y decoración. En caso de que no fuera posible cumplir lo anterior le recomendamos contacte con la empresa colaboradora de gestión de mercancías: Oficina de DSV en Recinto Ferial de IFEMA MADRID: Pabellón 7, es.sha.ifema.madrid@dsv.com</p>
¿Puedo realizar actuaciones musicales o folklóricas en FITUR?	<p>Las actuaciones musicales y de grupos folklóricos quedan totalmente prohibidas durante la celebración de FITUR en días profesionales. Solo podrán realizarse, dentro del stand, el sábado 23 y domingo 24 de enero de 2027.</p> <p>Queda prohibida la sonorización individual por cualquier sistema cuya difusión no esté limitada estrictamente a su stand y siempre que no causen molestias a visitantes o a otros expositores. El nivel máximo autorizado será de 60 decibelios.</p>
¿Qué procedimiento he de seguir para colgar estructuras en los pabellones/rigging?	<p>Las empresas expositoras podrán colgar elementos de las cubiertas de los pabellones siguiendo el procedimiento que figura en la "Normativa para colgar estructuras en pabellones" y cumplimentando el formulario "Solicitud de autorización para colgar estructuras/ Rigging" y remitirlo a rigging@ifema.es</p>
¿Puedo realizar sorteos y rifas en el stand?	<p>Las rifas, tómbolas y combinaciones aleatorias constituyen modalidades de juego previstas en los artículos 3.2 y definidas en el art 15 de la Ley 6/2001 de 3 de julio del juego de la Comunidad de Madrid.</p> <p>Tienes toda la información en el siguiente formulario https://sede.comunidad.madrid/comunicaciones-declaraciones/cifras-tombolas</p>
¿Cómo solicito la carta de invitación de apoyo a visado?	<p>Las cartas de apoyo a visado se gestionan a través de la Zona Expo. Para ello tiene que personalizar primero sus pases de expositor. Una vez gestionado los pases de expositor, ya podrá solicitar las cartas de invitación y descargarlas en su equipo.</p> <p>Es imprescindible para poder solicitar las cartas estar al corriente de pago conforme al calendario de pagos.</p>

Pregunta	Respuesta
<p>¿Qué tipo de pases e invitaciones hay en Fitur?</p>	<p>Pases de Expositor: se asignan en función de los m² contratados. Se personalizan desde la Zona Expo pudiendo contratar también pases adicionales permanente y de un día.</p> <p>Invitaciones: se asignan en función de los m² contratados. Cada expositor podrá enviar online invitaciones profesionales y de público general a sus contactos desde la Zona Expo. Con estas invitaciones podrán registrarse online y obtener gratuitamente su pase para acceder directamente a la feria.</p>
<p>¿Dónde se contratan los servicios de mi stand?</p>	<p>Accediendo al Shop IFEMA MADRID que se encuentra dentro de la de la zona expo o a través del link https://shop.ifema.es</p>
<p>¿A quién me tengo que dirigir para contratar una sala?</p>	<p>Los expositores titulares que necesiten contratar una sala deben contactar con: uanproduccion@ifema.es</p>
<p>¿Qué incluye el PLAN DE EXPOSITOR CONECTA?</p>	<p>Este concepto de obligatoria contratación agrupa los siguientes servicios:</p> <ul style="list-style-type: none"> • Difusión de la participación en la feria a través de la inserción en el listado de expositores accesible en abierto en la web de la feria y compartido en comunicaciones. • Presencia durante la celebración de la feria en los planos de pabellones y listados de expositores expuestos. • Presencia como expositores en el evento digital de la feria con un máximo de 60 productos o servicios asociados a la ficha de empresa • Acceso al portal de clientes "Zona Expo" de IFEMA MADRID para gestionar la participación. • Pases de expositor según la contratación (ver punto 2.3) • Invitaciones online según la contratación (ver punto 2.3) y servicio de envío a través de la Zona Expo • Bonos descuento en transporte. • Conexión wifi premium para 3 usuarios durante toda la feria (Dispositivos 5 GHz). Las claves de acceso serán enviadas los días previos al inicio de feria. • Acceso al evento digital para ilimitados usuarios con funcionalidades de conexión para generar oportunidades de negocio

Pregunta	Respuesta
<p>¿Cómo usar la Zona Expo?</p>	<p>En el siguiente vídeo se muestra un tutorial de uso de la Zona Expo https://youtu.be/14ujh4uPKTA</p>
<p>¿Cuáles son las utilidades de mi Zona Expo?</p>	<p>Sirve para gestionar la participación de cada empresa expositora en FITUR</p> <ul style="list-style-type: none"> • Alta de los contactos que van a acceder a la Zona Expo y gestión de permisos de acceso • Acceder al calendario del expositor. • Visualizar documentos de interés. • Gestionar los pases de expositor, solicitar cartas de apoyo al visado y envío de invitaciones. • Dar de alta coexpositores. • Visualizar o descargar pagos, estado de cuentas y facturas emitidas. • Subir los proyectos de stand de diseño libre y distribución de elementos del stand modular. • Añadir el rótulo y elegir el color de la moqueta para los expositores con stand modulares. • Acceder Shop IFEMA MADRID para la contratación de servicios. • Acceder a la plataforma digital para gestionar catálogo y networking
<p>¿Cuáles son las utilidades de la plataforma digital de FITUR?</p>	<p>En el área de mi empresa:</p> <ul style="list-style-type: none"> • Actualizar los datos de la empresa visibles en el catálogo y en el evento digital. • Mostrar la oferta de productos y servicios. • Gestionar la agenda de citas de la empresa para reuniones profesionales en el stand. • Dar de alta a otros miembros del equipo en la plataforma. <p>En el evento digital:</p> <ul style="list-style-type: none"> • Completar mi perfil personal en la plataforma y mi agenda de disponibilidad para reuniones. • Buscar contactos de interés en la red profesional y solicitar y aceptar ser contacto para chatear y mantener videoconferencias • Gestionar solicitudes de reunión • Escanear pases de visitante profesional en la feria. • Visualizar información sobre la oferta de otros expositores. • Consultar las actividades con posibilidad de agendarlas y de ver el contenido digital disponible.

Pregunta	Respuesta
<p>¿Cómo puedo solicitar mis facturas?</p>	<p>Las facturas no se generan por defecto. Deberá solicitarlas directamente al departamento de facturación de IFEMA MADRID (atencionalcliente@ifema.es) indicando la feria en la que expone y los conceptos a incluir en la misma. Una vez haya sido generada, estará disponible en su Zona Expo.</p>
<p>¿Qué diferencia hay entre solo suelo, stand SOLID y stand LIGHT?</p>	<p>La modalidad solo suelo incluye la contratación únicamente del espacio y los elementos de obligada contratación (seguros, consumo mínimo de energía eléctrica, canon de montaje y Pack de Comunicación y Marketing + LC), y es el expositor el que tiene que realizar un stand de diseño libre o contratarlo a través del <u>servicio de diseño de stands</u> que ofrece IFEMA MADRID.</p> <p>Los stands modulares disponibles (SOLID y LIGHT) se entregan montados. El stand SOLID es de aluminio y paneles de melamina, mientras que el stand LIGHT es de bastidores modulables, con una altura de 2,5m. Puede ver las características detalladas en la página 5 y 6 en el punto 3. Modalidades de participación.</p>
<p>¿Puedo decorar y/o montar mi stand con IFEMA?</p>	<p>Si, IFEMA MADRID ofrece dos servicios principales:</p> <ul style="list-style-type: none"> • Decoración gráfica para stands: <p>-Stand SOLID: Personalice su stand modular con la imagen de su marca generando el máximo impacto en los visitantes. Existe una amplia gama de materiales gráficos versátiles y adaptables a paredes, mobiliario, frontis, banderolas... Puede solicitar información y presupuesto en decoraciongrafica@ifema.es</p> <p>-Stand LIGHT: Diseñe un stand LIGHT totalmente personalizado con la identidad visual de su marca y logre un impacto memorable en sus visitantes. Disponemos de una amplia variedad de materiales gráficos versátiles que se adaptan perfectamente a paredes, mobiliario, frontales, banderolas y mucho más. Solicite más información y cotización sin compromiso en: standpremium@ifema.es</p> <ul style="list-style-type: none"> • Diseño de stands: consiste en un servicio integral de diseño de stands totalmente adaptado a sus necesidades. Desde la planificación de su espacio, diseño, montaje y desmontaje. Puede solicitar información y presupuesto en standbuilding@ifema.es
<p>¿Es obligatorio asistir el stand durante el fin de semana?</p>	<p>Si, el expositor está obligado a atender su stand y permanecer con los productos expuestos durante todo el período y horarios de apertura del certamen. Los expositores del Pabellón 12 sí pueden abandonar el stand el fin de semana, debido a que el pabellón solo se abrirá los días profesionales, del 20 al 22 de enero.</p>

Pregunta	Respuesta
¿Son necesarios pases de montador durante el montaje de la feria?	No. Los requisitos para poder entrar a montar es abonar el 100% de su participación, tener presentado y aprobado el proyecto, haber abonado los derechos de montaje, y cumplimentado el protocolo de riesgos laborales.
¿Cómo contratar parking en IFEMA?	Las empresas expositoras podrán contratar plazas de aparcamiento desde Shop IFEMA MADRID que se encuentra dentro de la de la Zona Expo o a través del link https://shop.ifema.es Una vez realizada la contratación se podrán recoger los distintivos de aparcamiento desde dos días antes del inicio de la feria en el mostrador de atención al expositor, situado en el bulevar central entre los pabellones 6 y 8.
¿Qué coberturas tengo como expositor con los seguros incluidos en las participaciones SOLID y LIGHT?	Puede consultar las coberturas de los seguros de obligada contratación en el área de soporte a expositores de IFEMA MADRID .
¿Cómo accedo a la red WIFI como expositor?	Como expositor recibirá dentro del PLAN EXPOSITOR CONECTA conexión wifi para 3 usuarios durante toda la feria de uso exclusivo para titulares de stand. Es imprescindible que los dispositivos que permitan la conexión en la banda de 5 GHz. Las claves de acceso serán enviadas los días previos al inicio de feria. Puede contratar accesos wifi adicionales desde Shop IFEMA MADRID que se encuentra dentro de la de la Zona Expo o a través del link https://shop.ifema.es
Normativa y soporte a expositores en el recinto ferial:	https://www.ifema.es/soporte/expositores-ifema-recinto/
Normativa y soporte a montadores en el recinto ferial:	https://www.ifema.es/soporte/montadores-colaboradores-recinto

12. Contacte con nosotros

FITUR

Departamento	Pregúnteme sobre	Contacto							
Dirección del certamen	<ul style="list-style-type: none"> Contratación de espacio Temas generales de la participación en la feria Pases de expositor Invitaciones de visitante profesional Actividades y foros en la feria 	<table border="1"> <tr> <td>Directora</td> <td>María Valcarce</td> <td rowspan="3"> (+34) 91 722 30 00 futurexpositor@ifema.es </td> </tr> <tr> <td>Gerentes Comerciales</td> <td> Nacional y Empresa: David Solar Internacional: <ul style="list-style-type: none"> Ángela Lozano: Europa y América José Sánchez: África, Asia-Pacífico, Oriente Próximo y Travel Technology Ainhoa de la Cruz </td> </tr> <tr> <td>Área Comercial</td> <td>Ana Isabel Prieto Ana Sánchez Macarena Ferrer</td> </tr> </table>	Directora	María Valcarce	(+34) 91 722 30 00 futurexpositor@ifema.es	Gerentes Comerciales	Nacional y Empresa: David Solar Internacional: <ul style="list-style-type: none"> Ángela Lozano: Europa y América José Sánchez: África, Asia-Pacífico, Oriente Próximo y Travel Technology Ainhoa de la Cruz 	Área Comercial	Ana Isabel Prieto Ana Sánchez Macarena Ferrer
		Directora	María Valcarce	(+34) 91 722 30 00 futurexpositor@ifema.es					
		Gerentes Comerciales	Nacional y Empresa: David Solar Internacional: <ul style="list-style-type: none"> Ángela Lozano: Europa y América José Sánchez: África, Asia-Pacífico, Oriente Próximo y Travel Technology Ainhoa de la Cruz 						
Área Comercial	Ana Isabel Prieto Ana Sánchez Macarena Ferrer								
Atención al cliente IFEMA MADRID	<ul style="list-style-type: none"> Contratación de servicios Zona Expo Información a visitantes 	(+34) 91 722 30 00 atencionalcliente@ifema.es							
Secretaría Técnica (Dirección de Servicios Feriales)	<ul style="list-style-type: none"> Labores de soporte técnico a expositores y montadores. Revisión de proyectos de montaje de stands. Soluciones a los problemas técnicos durante la actividad ferial Personalización de stands modulares Coordinación para realizar catering de stands 	(+34) 91 722 30 00 atencionalcliente@ifema.es catering@ifema.es							
Decoración gráfica	Contratación de materiales gráficos para personalizar su stand	Stand modular solid: (+34) 91 722 30 00 decoraciongrafica@ifema.es Stand modular light: standpremium@ifema.es							
Servicio integral diseño de stands	Diseño y montaje de stands de diseño libre	(+34) 91 722 30 00 standbuilding@ifema.es							

12. Contacte con nosotros

FITUR

Departamento	Pregúnteme sobre	Contacto
Publicidad Exterior	Contratación de soportes publicitarios en el recinto ferial	(+34) 91 722 53 40/08 publicidadexterior@ifema.es
Dirección de Comunicación y Marketing	Relaciones con los medios de comunicación	<div style="display: flex; justify-content: space-between;"> <div> Director: Raúl Diez Jefe de Prensa: Alejandra Elorza Prensa Internacional: Elena Valera Secretaría Prensa: Pilar Serrano </div> <div style="text-align: right;"> (+34) 91 722 50 93 aelorza@ifema.es </div> </div>
Dirección de Planificación y Control	<ul style="list-style-type: none"> Alquiler de los diferentes espacios de reuniones y convenciones del recinto ferial, tanto durante las ferias como fuera de las mismas Coordinación de actividades extra feriales 	(+34) 91 722 30 00 uanproduccion@ifema.es
Relaciones Institucionales (Protocolo)	<ul style="list-style-type: none"> Visitas institucionales Visitas guiadas Protocolo de todos los actos Relaciones institucionales 	(+34) 91 722 30 00 infoifema@ifema.es
Dirección de Seguridad y Autoprotección	<ul style="list-style-type: none"> Seguridad general y aparcamientos Accesos al Parque Ferial 	(+34) 91 722 30 00 dseguridad@ifema.es
Servicio Médico y Emergencias de Seguridad	<ul style="list-style-type: none"> Emergencia médica Atención sanitaria a expositores y visitantes durante la celebración de ferias, montajes y desmontajes. 	(+34) 91 722 54 00

Gracias

